



NEPREMIČNINE CELJE

NAVODILA ZA UPORABO IN VZDRŽEVANJE ZA NAJEMNIKE STANOVANJ V VEČSTANOVANJSKIH STAVBAH POD GABRI (hišne številke od 1 do 33)

VSEBINA:

1	PREJETE GARANCIJE ZA VGRAJENE PROIZVODE IN OPREMO	3
1.1	DOLŽNOSTI IN OBVEZNOSTI NAJEMNIKOV V ZVEZI S PREJETIMI GARANCIJAMI	3
1.2	DOLŽNOSTI IN OBVEZNOSTI LASTNIKA STANOVANJA	3
1.3	NAVODILA ZA PRIJAVO NAPAK	3
2	VLAGA V STANOVANJU	4
2.1	ZAKAJ PRIHAJA DO POVIŠANE VLAGE	4
2.1.1	PODHLAJENE POVRŠINE	4
2.1.2	VIRI ZRAČNE VLAGE V ČASU UPORABE STANOVANJA	4
2.1.3	NEPREZRAČENOST PROSTOROV	4
2.1.4	NEZADOSTNO IN/ALI NEENAKOMERNO OGREVANJE	4
2.2	UKREPI ZA PREPREČEVANJE NASTANKA ŠKODLJIVIH POSLEDIC ZARADI VLAGE V STANOVANJU	5
2.2.1	PRAVILNO IN ZADOSTNO PREZRAČEVANJE	5
2.2.2	SUŠENJE PERILA	5
2.2.3	OGREVANJE STANOVANJA	6
2.2.4	NAMESTITEV POHIŠTVA	7
2.3	RAVNANJE V PRIMERIH, KO NASTANEJO POSLEDICE POVIŠANE VLAGE V STANOVANJU	7
2.3.1	NAVODILA ZA VARNO ODSTRANITEV PLESNI	7
3	POMEMBNA OPOZORILA IN PREPOVEDI	9
3.1	POSEGI V ZUNANJOST OBJEKTA	9
3.2	OPOZORILA IN PREPOVEDI GLEDE VRTANJA STENE, TLAKE IN STROPOVE ZARADI NEVARNOSTI POŠKODB INŠTALACIJ	9
3.2.1	VRTANJE V OBMOČJU INSTALACIJSKIH VERTIKAL	9
3.2.2	VRTANJE V OSTALIH DELIH STANOVANJA	9
3.3	OPOZORILA IN PREPOVEDI GLEDE POSEGOV POVRŠINE, POD KATERIMI JE VGRAJENA HIDROIZOLACIJA	10
3.3.1	TLAKI NOTRANJIH »MOKRIH« PROSTOROV	10
3.3.2	TLAK V LOŽAH IN NA BALKONIH	10
3.3.3	TLAK NA TERASAH	10
3.3.4	PRITLIČNI ATRII	10
3.4	OPOZORILA IN PREPOVEDI GLEDE POVRŠINSKIH OBDELAV IN OBLOG STEN	10
3.4.1	STENE V KUHINJI	10
3.4.2	PREPOVEDI	11

3.5	OPOZORILA GLEDE UPORABE SHRAMB IZVEN STANOVANJA	11
3.6	ZAGOTAVLJANJE POŽARNE VARNOSTI TER VARNE EVAKUACIJE	11
3.7	OPOZORILO GLEDE POSEGANJA V SKUPNE DELE IN NAPRAVE	11
4	NAVODILA ZA UPORABO IN VZDRŽEVANJE	12
4.1	ZAKLJUČNA DELA	12
4.1.1	VHODNA VRATA V STANOVANJE	12
4.1.2	NOTRANJA VRATA	13
4.1.3	STAVBNO POHIŠTVO NA FASADNEM OVOJU	15
4.1.4	SUHOMONTAŽNE PREDELNE STENE IN SPUŠČENI STROPOVI	21
4.1.5	SLIKANJE NOTRANJIH STEN IN STROPOV	24
4.1.6	LESENE NOTRANJE TALNE OBLOGE	24
4.1.7	OBLOGE TAL IN STEN S KERAMIČNIMI PLOŠČICAMI	25
4.1.8	STEKLENE IN POLIKARBONATNE KRITINE NAD TERASAMI IN BALKONI	26
4.1.9	JEKLENE OGRAJE NA BALKONIH, LOŽAH IN TERASAH	26
4.2	ELEKTRIČNE INSTALACIJE	27
4.2.1	SPLOŠNO	27
4.2.2	RAZSVETLJAVA IN MOČ	27
4.2.3	KLICNI ZVONCI IN DOMOFONSKE NAPRAVE	28
4.2.4	NAPELJAVA ZA TELEFON, INTERNET IN RTV	28
4.3	STROJNE INSTALACIJE	28
4.3.1	VODOVODNA INSTALACIJA	28
4.3.2	SANITARNA OPREMA	28
4.3.3	ODTOČNE GARNITURE IN KANALIZACIJA	30
4.3.4	RADIATORSKO OGREVANJE	30
4.3.5	PREZRAČEVANJE	31
4.3.6	PLINSKE NAPELJAVE IN TROŠILA	34
5	PRED IZPRAZNITVIJO NAJEMNEGA STANOVANJA	36
5.1	SPLOŠNO	36
5.2	PO SKLOPIH	36
5.2.1	VHODNA VRATA V STANOVANJE IN NOTRANJA VRATA	36
5.2.2	STAVBNO POHIŠTVO NA FASADNEM OVOJU	36
5.2.3	NOTRANJE STENE IN STROPOVI	37
5.2.4	LESENE TALNE OBLOGE	38
5.2.5	OBLOGE TAL IN STEN S KERAMIČNIMI PLOŠČICAMI	38
5.2.6	ELEKTRIČNE INSTALACIJE	38
5.2.7	KLICNI ZVONCI IN DOMOFONSKE NAPRAVE	38
5.2.8	NAPELJAVE ZA TELEFON, INTERNET IN KABELSKO TELEVIZIJO	38
5.2.9	VODOVODNA INSTALACIJA	38
5.2.10	RADIATORSKO OGREVANJE	39
5.2.11	PREZRAČEVANJE	39
5.2.12	PLINSKI GRELNICI ZA PRIPRAVO TOPLE SANITARNE VODE	39
5.2.13	BATERIJSKI ALARM ZA OGLJIKOV MONOKSID	39
5.3	PREDELAVE, VGRAJENI DELI IN NAPRAVE S STRANI NAJEMNIKA	39
5.3.1	PREDELAVE IN POSEGI BREZ PISNEGA SOGLASJA LASTNIKA STANOVANJA	39
5.3.2	PREDELAVE IN POSEGI NA PODLAGI PRIDOBLENEGA SOGLASJA LASTNIKA STANOVANJA	39
5.3.3	POVRNITEV LASTNIH VLAGANJ NAJEMNIKA	39
6	UPORABLJENI VIRI	40

1 PREJETE GARANCIJE ZA VGRAJENE PROIZVODE IN OPREMO

Ob vselitvi v stanovanje, ob njegovi prenovi ali pa samo ob zamenjavi posameznih elementov v stanovanju ste morda prejeli garancijske izjave za vgrajene proizvode.

V nadaljevanju je podanih nekaj splošnih navodil v zvezi s tem.

V kolikor so splošna navodila za uporabo in vzdrževanje v naslednjih poglavjih tega dokumenta v nasprotju s prejetimi navodili in garancijskimi pogoji za konkretne vgrajene proizvode v stanovanju, ste dolžni upoštevati tiste, ki ste jih prejeli skupaj s proizvodom.

1.1 DOLŽNOSTI IN OBVEZNOSTI NAJEMNIKOV V ZVEZI S PREJETIMI GARANCIJAMI

Ves čas uporabe proizvodov, na katere se nanašajo te izjave, ste dolžni spoštovati vse pogoje izdanih garancij. Kot lastnik stanovanja zahtevamo, da tudi po izteku garancijskih dob za vse vzdrževalne posege in opravila ter za popravila angažirate izključno podjetja ali posameznike s seznama pooblaščenecv, ki je praviloma sestavni del ali priloga vsake od teh garancijskih izjav.

Najemnik je v primeru morebitnih napak dolžan ravnati kot dober gospodar in takoj preprečiti, odstraniti ali onemogočiti nadaljnje nastajanje škode, oziroma vzrok škode. Popravila in odpravo reklamacij mora najemnik praviloma omogočiti v rednem delovnem času pooblaščenih izvajalcev.

Vse morebitne stroške, ki bi nastali zaradi napačne rabe, nepooblaščenih posegov ter zaradi poškodovanja, nosi najemnik sam.

Prejete garancijske izjave in spremljajočo dokumentacijo ste najemniki dolžni hraniti ves čas bivanja v stanovanju. Prav tako morate hraniti račune in druge dokumente, ki izkazujejo, da ste ravnali v skladu z garancijskimi pogoji, navodili proizvajalcev in našimi zahtevami.

V kolikor ste garancije in spremljajoče dokumente prejeli neposredno od monterja ali prodajalca, ste dolžni fotokopijo le-teh dostaviti lastniku stanovanja ali pa jih v času uradnih ur dostaviti na sedež podjetja lastnika stanovanja, da jih lastnik fotokopira sam.

1.2 DOLŽNOSTI IN OBVEZNOSTI LASTNIKA STANOVANJA

V kolikor najemnik v ravna v skladu z zapisnim v točki 1.1, pa dajalec garancije napake kljub temu ne odpravi ali pa se le-ta ponavlja, najemnik o tem obvesti lastnika stanovanja in mu odstopi (skupaj z dokazili o lastnih aktivnostih) nadaljnje reševanje tega problema.

Lastnik bo v teh primerih ob upoštevanju omejitev in pogojev v samih garancijskih izjavah zagotovil ali odpravo napake ali pa zamenjavo proizvoda.

1.3 NAVODILA ZA PRIJAVO NAPAK

Napake na proizvodih, za katere imate garancijske listine, sporočajte pisno na naslove, ki so v ta namen navedeni na samih garancijah ali garancijskih izjavah. Kopije teh sporočil in dokazila o pošiljanju ste dolžni hraniti ves čas bivanja v stanovanju.

2 VLAGA V STANOVANJU

2.1 ZAKAJ PRIHAJA DO POVIŠANE VLAGE

2.1.1 PODHLAJENE POVRŠINE

V vseh stanovanjih se v zimskem času dogaja, da so zunanje stene hladnejše od notranjih, Prav tako so hladnejša tla nad neogrevanimi prostori in strop, ki meji na hladno podstrešje. Tudi med zunanjimi stenami, podi in stropovi in njihovimi izpostavljenimi deli (vogali, špalete, severna stran stavbe ipd.) so temperaturne razlike, ki so občutnejše pri stavbah brez toplotne izolacije.

Kadar površinska temperatura najhladnejših površin pade pod točko rosišča, na teh površinah zračna vlaga kondenzira.

2.1.2 VIRI ZRAČNE VLAGE V ČASU UPORABE STANOVANJA

Poleg vlage, ki jo s seboj prinese zunanji zrak, v notranjosti stanovanja nastaja še dodatna vlaga na sledeče načine:

- osebe (uporabniki stanovanja) oddajajo vlago v zrak z dihanjem in hlapenjem s površine kože,
- sproščena vlaga pri kuhanju, pri pranju posode, pri pranju in sušenju perila, pri umivanju, tuširanju in kopanju,
- vlaga, ki jo oddajajo sobne rastline,
- uporaba akvarijev,
- domače živali oddajajo vlago v zrak z dihanjem in s hlapenjem s površine kože.

Normalno je, da v stanovanju uporabniki prebivajo, kuhajo, perejo in se umivajo. Vse ostalo (glej zgoraj naštetu) pa so stvari, ki niso nujne in s katerimi oz. brez njih najlažje uravnavamo vlago v stanovanju.

2.1.3 NEPREZRAČENOST PROSTOROV

Večina stanovanj ima okna, balkonska vrata in vhodna vrata z vgrajenimi tesnili, ki preprečujejo vdor zunanjega zraka in padavinske vode. S tem, ko je preprečeno zgubljanje toplote, je sočasno preprečeno tudi naravno prezračevanje stanovanja.

Če ni poskrbljeno, da se zrak v stanovanjskih prostorih dovolj pogosto menja s svežim zunanjim zrakom, se vsa nastala vlaga (glej poglavje 2.1.2) nalaga v dele stavbe (stene, stropovi, podi, stavbno pohištvo), opremo (pohištvo) in v druge stvari v stanovanju.

Sčasoma poleg z vlago zasičenega zraka lahko z vlago zasitimo tudi dele stavbe, opremo in stvari v stanovanju, kar se začne kazati kot madeži na površinah, leseni in proizvodi iz lesenih tvoriv se napihujejo, zvijajo ipd. . V kombinaciji s podhlajenostjo se na teh površinah dogajajo poškodbe, luščenje in razpadanje, pojavi pa se tudi plesen.

2.1.4 NEZADOSTNO IN/ALI NEENAKOMERNO OGREVANJE

Predvsem zaradi varčevanja pri stroških ogrevanja se dogaja:

- da so posamezna ogrevala izključena,
- da se prostori ogrevajo na temperaturo nižjo od 18°C,
- da je pri nizkih zunanjih temperaturah ogrevanje za daljše časovno obdobje izključeno.

Pri neenakomerno ogretim prostorih se dogaja, da se vlaga iz toplejših prostorov odlaga na površinah sten hladnih prostorov. Če so intervali brez ogrevanja predolgi, se stene podhladijo in na njihovih površinah kondenzira vlaga.

2.2 UKREPI ZA PREPREČEVANJE NASTANKA ŠKODLJIVIH POSLEDIC ZARADI VLAŽE V STANOVANJU

V nadaljevanju naštetih ukrepi so obvezni v vseh stanovanjih, kjer se na kakršenkoli način kaže, da bi lahko ali pa je že prišlo do vpliva vlage na ljudi in njihovo zdravje ter stanovanje in stvari v njem.

V ostalih stanovanjih naštetih v nadaljevanju upoštevajte kot priporočila za ravnanje, da se nikoli ne bi srečali s problemi zaradi povišane vlage.

2.2.1 PRAVILNO IN ZADOSTNO PREZRAČEVANJE

Stanovanje je potrebno prezračevati z občasnim kratkotrajnim (5 do 10 minut) odpiranjem oken tako, da se pri tem ustvari prosto občuten vlek zraka (praviloma z odpiranjem nasproti si ležečih oken).

Opozorilo:

V času, ko so zunanje temperature nižje od temperatur v stanovanju, ni dovoljeno dolgotrajno zračenje s priprtimi okni («na kiper») in vrati. Na tak način izmenjava zraka ne poteka dovolj hitro, v neposredni bližini odprtih delov pa prihaja do podhladitve špalet, stenskih in stropnih površin.

2.2.1.1 Redno prezračevanje

Za redno prezračevanje se šteje, kadar se izvaja v rednih in enakomernih časovnih intervalih v času, ko se osebe zadržujejo v stanovanju:

- v času, ko v stanovanju spite, zadostuje zračenje zvečer in zjutraj;
- v preostalem času, ko se kdo zadržuje v stanovanju, je primeren interval za zračenje 3 – 4 ure.

V stanovanjih z vgrajenimi prezračevalnimi napravami za rekuperacijo toplote se šteje, da so prostori z vgrajeno napravo redno prezračeni, če v obdobju visokih zunanjih temperatur naprava neprekinjeno deluje v nočnem času, v vseh ostalih obdobjih leta pa mora naprava neprekinjeno delovati ves čas. Vse naprave imajo nastavljivo moč delovanja, ki jo prilagodite po potrebi.

Opozorilo:

Namestitev zaves ali drugih ovir pred ali v neposredno bližino prezračevalnih naprav onemogoča njihovo normalno delovanje.

2.2.1.2 Omejevanje širjenja vlage po stanovanju in prezračevanje med in po dejavnostih, ki predstavljajo vir nastanka vlage

Pomembno je, da pri spodaj naštetih opravilih poskrbite, da se vlaga ne širi po celem stanovanju (zaprta vrata prostorov, kjer se to dogaja) in da prezračevanje opravite tako, da gre vlažen zrak čim prej na prosto:

- po vsakem kuhanju in pranju posode intenzivno in temeljito prezračite prostor, v katerem pripravljate hrano,
- po vsakem pranju perila ali pa če uporabljate sušilni stroj, temeljito prezračite prostor, kjer te naprave delujejo,
- po umivanju, tuširanju in kopanju temeljito prezračite kopalnico.

Če posamezni prostori nimajo okna niti ventilatorja, potem zadostuje, da samo preprečite širjenje vlage po stanovanju – prezračevanje so bo izvršilo samodejno (konvekcijsko) skozi vgrajene zračnike.

2.2.2 SUŠENJE PERILA

Zavedamo se, da za sušenje perila izven stanovanja ni vedno poskrbljeno oz. za to včasih ni možnosti. V kolikor za to obstaja kakršnakoli možnost (balkoni, lože, sušilnice, terase ipd.), potem poskrbite, da boste perilo sušili izven stanovanja.

Kadar sušite perilo v stanovanju, s tem redno in znatno povečujete vsebnost zračne vlage, ki se potem odlaga na najhladnejših površinah. S tem hitro ustvarite idealne pogoje za rast plesni. Pri astmatikih in ljudeh s šibkim imunskim sistemom to lahko povzroči kašelj in vodi do raznih bolezenskih stanj.

Opozorilo:

Poleg povišanja vlage sušenje perila v zaprtih prostorih pomeni tudi izpostavljenost kemijskim spojinam v pralnih in mehčalnih sredstvih (npr. acetaldehid in etanal in benzen), ki se sproščajo v zrak. Občutljivim posameznikom in astmatikom to lahko povzroča težave že pri občasni izpostavljenosti, pri dolgotrajni in redni izpostavljenosti pa se lahko tudi drugim pojavijo težave s kožo, razdraženost oči in suho grlo.

V kolikor perilo sušite v stanovanju, potem upoštevajte sledeče:

- perilo sušite v prostorih, ki so čim bolj oddaljeni od tam, kjer preživljate večino časa,
- te prostore zračite pogosteje in bolj intenzivno opisanega v prejšnjih točkah,
- mokrih in vlažnih oblačil ne sušite na grelnih telesih,
- **v primeru kakršnegakoli vpliva na Vaše zdravje in zdravje ostalih uporabnikov stanovanja takoj prenehajte s sušenjem perila v zaprtih prostorih,**
- **v primeru, da se na delih stanovanja ali opreme ali stvari v stanovanju kažejo kakršnekoli posledice povišane vlage, takoj prenehajte s sušenjem perila v zaprtih prostorih.**

V vseh naših stanovanjih obstaja možnost priključitve pralno-sušilnega stroja, v nekaterih pa je tudi možnost priključitve ločenega sušilnega stroja. **Tam, kjer nikakor ne morete sušite perila izven stanovanja, sušenje v zaprtih prostorih pa bi lahko ali pa dejansko predstavlja vpliv na Vaše zdravje in zdravje ostalih uporabnikov stanovanja, morate obvezno priključiti in uporabljati pralno-sušilni oz. sušilni stroj.**

2.2.3 OGREVANJE STANOVANJA

Vse navedeno v nadaljevanju te točke velja za čas ogrevalne sezone.

Vsi prostori v stanovanju morajo biti ogreti čim bolj enakomerno, kar dosežete:

- s pravilno nastavitvijo ogrevanja (temperaturni režim med prostori se ne sme razlikovati za več kot 2°C),
- z odpiranjem oz. puščanjem odprtih notranjih vrat (razen v primerih iz tč. 2.2.1.2).

Ni dovoljeno:

- zaslanjanje ogrevalnih teles z zavesami na način, ki zmanjša ali preprečuje oddajanje toplote,
- zaslanjanje ogrevalnih teles s pohištvom,
- neposredno nad ogrevalna telesa montirati zaslone, police, mize ipd, ki preprečujejo gibanje ogretega zraka,

Opozorilo:

V kolikor so okenske police nad radiatorji vgrajene tako, da preprečujejo gibanje ogretega zraka, potem nas na to opozorite, da odpravimo napako.

- dolgotrajno izključevanje grelnih teles, nameščenih pod okni ali drugje na zunanjih stenah,
- dolgotrajne prekinitve ogrevanja,

Opozorilo:

Dolgotrajne prekinitve povzročijo, da na podhlajenih stenah, podih in stropih ob ponovnem ogrevanju kondenzira vlaga.

- ogrevanje prostorov na temperaturo, ki je nižja od 18°C

Opozorilo:

Kadar imajo prostori zaradi pomanjkanja ogrevanja dlje časa ali s konstantnimi ponovitvami temperaturo pod 18°C, se v stenah, podih, stropih, stavbnem pohištvu in opremi začne kopičiti vlaga, ki povzroča škodo. Najprej bodo prizadeti vsi deli iz lesa in lesnih tvoriv ter razni higroskopični materiali, sčasoma pa se posledice pokažejo tudi na vseh ostalih materialih.

2.2.4 NAMESTITEV POHIŠTVA

Pomembno je, da pohištvo namestite tako, da je odmaknjeno od sten. Praviloma zadostuje odmik najmanj 5 cm, za našete primere v nadaljevanju pa odmik povečajte na 10 cm:

- zunanje stene stavb brez toplotne izolacije,
- na mestih, kjer so se že pojavljale težave s povišano vlago.

2.3 RAVNANJE V PRIMERIH, KO NASTANEJO POSLEDICE POVIŠANE VLAŽNE V STANOVANJU

V primeru kakršnihkoli težav z vlago morate najprej ugotoviti vzroke teh težav in jih odpraviti. Šele potem je možno, da boste trajno odpravili tudi posledice povišane vlage.

Posledice povišane vlage se pojavijo praviloma šele po daljšem obdobju trajanja enega ali več vzrokov. Ko boste odpravili vzroke težav morate vedeti, da do rešitve vseh s tem povezanih težav ne more priti čez noč – reševanje praviloma poteka postopoma.

Vedno in brez odlašanja morate najprej takoj (če se pojavi) odstraniti plesen !!!

Kadar na delih stanovanja, opreme ali stvari v njih opazite posledice povišane vlage, ukrepajte v naslednjem vrstnem redu, dokler ne odpravite vzrokov in posledic:

- kjerkoli se morda pojavi plesen, jo morate takoj brez odlašanja odstraniti,

Opozorilo:

S tem še niste odpravili vzroka težav.

- natančno preberite in preverite celotno poglavje št. **Napaka! Vira sklicevanja ni bilo mogoče najti.** teh navodil:
 - dosledno upoštevajte vse navedeno,
 - odpravite vsa morebitna napačna ravnanja,
 - v kolikor imate sobne rastline ali akvarij ali domače živali, se boste morda morali odločiti, da je zdravje pomembnejše od njih,
 - spremljajte, kako in koliko se stanje izboljšuje,
 - če se pojavlja plesen, jo vedno sproti in takoj odstranite,
 - ko ste prepričani, da ste odpravili vzrok, lahko za pospešitev odpravljanja posledic uporabite katerega od načinov za razvlaževanje – s tem boste prej dosegli, da bodo vsi deli sten, podov, stropov in opreme spet suhi,
 - ko so odpravljeni vzroki in so vsi deli stanovanja spet suhi, dokončno odpravite še posledice, če so nastale.

Opozorilo:

V primeru ponovnega barvanja površin morate uporabiti paropropustne barve ali pa barve, ki so deklarirane za sanacijo vlažnih in plesnivih površin.

- opazujte, če gre morda za napako na napeljavah, strehi ali kje drugje, kar bi lahko povzročilo povečano vlažnost: v teh primerih takoj obvestite lastnika stanovanja.

2.3.1 NAVODILA ZA VARNO ODSTRANITEV PLESNI

Pred odstranjevanjem morate najprej:

- nabaviti učinkovito dezinfekcijsko sredstvo za uničevanje in zatiranje razvoja plesni (med razpoložljivimi priporočamo izbiro takšnega, ki čim manj škodi zdravju ljudi; kislina sredstva niso primerna za odstranjevanje plesni),
- nabaviti zaščito za dihala in oči,
- odmakniti čim več stvari od mesta, kjer boste odstranjevali plesen, da zmanjšate možnost njihove kontaminacije,
- oblecite oblačila tako, da prekrijete čim več kože (in jih po dokončanju takoj operite).

Postopek:

- preberite in upoštevajte navodila na kupljenem proizvodu – če se razlikujejo od spodaj navedenega, upoštevajte navodila na proizvodu,

- dezinfekcijsko sredstvo najprej s pršilcem nanesete preko vseh plesnivih površin,
- pustite delovati nekaj časa,
- obrišite ali na drug način odstranite plesen s površine (pri tem ne smete povzročati oz. čim bolj omejiti, da spore ne letijo po zraku),
- po potrebi ponovno nanesite dezinfekcijsko sredstvo in ga pustite delovati.



NEPREMIČNINE CELJE

3 POMEMBNA OPOZORILA IN PREPOVEDI

3.1 POSEGI V ZUNANJOST OBJEKTA

Poseganje v fasado ali strehe objektov praviloma ni dovoljeno.

Glede tega mora najemnik upoštevati vsakokrat veljavne predpise, specifikko same zgradbe in nameravanega posega, pogoje ostalih solastnikov na stavbi ter pogoje, ki jim ima lastnik stanovanja vsakokrat objavljene na svojih spletnih straneh ali pa je na kakšen drug način z njimi seznanil najemnike.

Za primer spremembe na stavbnem pohištvu na fasadi (npr. vgradnja zunanjih senčil) v splošnem velja sledeče:

- pred vsakim posegom na skupnih delih objekta mora najemnik predhodno pridobiti soglasje etažnih lastnikov oz. solastnikov v stavbi, ki imajo skupaj najmanj 75% delež na stavbi, za kar se praviloma lahko obrne na upravnika;
- ker so sama okna ali balkonska vrata tudi sestavni del stanovanja, mora najemnik po pridobitvi zadostnega soglasja etažnih lastnikov oz. solastnikov zaprositi lastnika stanovanja (postopek je opisan na spletnih straneh lastnika stanovanja). Na podlagi popolne vloge bo lastnik najemniku sporočili svoje stališče ter morebitne pogoje glede želenega posega;
- na območju Mestne občine Celje je v veljavi »Odlok o določitvi območij oziroma objektov v Mestni občini Celje za izvedbo vzdrževalnih del«. Zato mora najemnik pred posegom pridobiti tudi soglasje pristojne občinske službe na način in pod pogoji, navedenimi v 8., 9. in 10. členu tega odloka.

3.2 OPOZORILA IN PREPOVEDI GLEDE VRTANJA STENE, TLAKE IN STROPOVE ZARADI NEVARNOSTI POŠKODB INŠTALACIJ

Večji del stanovanj družbe Nepremičnine Celje d.o.o. se nahaja v večstanovanjskih blokih in stolpnica. Te zgradbe so zgrajene v različnih obdobjih in z različnimi tehnologijami. V nadaljevanju je nekaj napotkov, ki so splošno veljavni, nekaj pa samo za posamezne tipologije gradnje. Pred samim vrtanjem v stene (zaradi montaže pohištva ipd.) se v primeru nejasnosti ali dvoma posvetujte s prebivalci sosednjih stanovanj ali pa v »Službi za gradnjo, vzdrževanje in upravljanje« pri lastniku stanovanja.

Opozorilo:

V primeru prevrtanja katerekoli napeljave v stenah, tlakah in stropovih ste dolžni vso nastalo škodo sanirati ali plačati sami.

3.2.1 VRTANJE V OBMOČJU INSTALACIJSKIH VERTIKAL

V večstanovanjskih blokih in stolpnica se instalacijske vertikale praviloma nahajajo v območju sanitarnih prostorov in kuhinje, največkrat kar neposredno za samimi izvodi različnih vrst instalacij.

V prej navedenih območjih je največkrat možno samo vrtanje lukenj v stene do globine največ 4,0 cm z navadnim vrtalnim strojem (ni dovoljeno uporabljati vrtalnega ali pnevmatskega stroja z udarnim kladivom). Ob tem priporočamo pazljivo vrtanje ter stalno oz. pogosto kontrolo izvrtine.

3.2.2 VRTANJE V OSTALIH DELIH STANOVANJA

3.2.2.1 Tlak v »suhih prostorih«

Posegi v tlak (npr. z vrtalnim strojem) praviloma niso dovoljeni. Montaža novih ali dodatnih odbojnikov za vrata ne sme povzročiti trajnih posledic oz. poškodb ali izvrtin v tlaku. Priporočamo uporabo samolepilnih talnih odbojnikov ali pa uporabo stenskih, kjer lahko izvrtine pred izselitvijo iz stanovanja sanirate in prebarvate.

Opozorilo:

V tlaku so lahko napeljani razvodi ogrevanja, tople in hladne vode ter odtočne cevi – prevrtanje le-teh lahko v stanovanju in v delih stavbe pod njim povzroči znatno škodo.

3.2.2.2 Stene in stropovi:

Največkrat so podometne električne in druge napeljave vgrajene v pravokotnih smereh med izpusti in dozami ali priključnimi mesti. Zato v teh območjih poseganje v stene (vrtanje ali zabijanje) ni dovoljeno.

3.3 OPOZORILA IN PREPOVEDI GLEDE POSEGOV POVRŠINE, POD KATERIMI JE VGRAJENA HIDROIZOLACIJA

3.3.1 **TLAKI NOTRANJIH »MOKRIH« PROSTOROV**

Neposredno pod talno oblogo iz ploščic je lahko vgrajen hidroizolacijski nanos ali pa je na kakšen drug način zagotovljeno njegovo tesnjenje. Posegi v tlak niso dovoljeni.

3.3.2 **TLAK V LOŽAH IN NA BALKONIH**

Neposredno pod talno oblogo iz ploščic je lahko vgrajen hidroizolacijski nanos ali pa je na kakšen drug način zagotovljeno njegovo tesnjenje. Posegi v tlak niso dovoljeni.

3.3.3 **TLAK NA TERASAH**

Talne obloge so lahko izvedene iz različnih materialov in iz več slojem, ki vedno vključujejo tudi toplotnoizolacijski sloj ter tesnilni sloj. Posegi v tlak niso dovoljeni.

3.3.4 **PRITLIČNI ATRII**

Zunanje pritlične površine so izvedene kot tlakovane terase z različnimi talnimi oblogami, del površin je lahko zatravljen.

3.3.4.1 Deli s talno oblogo:

Posegi v tlak niso dovoljeni.

3.3.4.2 Zatravljen del:

Zaradi možnih zunanjih razvodov instalacij in odvodnjavanja so omejeni posegi samo do globine 30 cm. Dovoljeno je sajenje samo takšnih rastlin, ki imajo plitvejšo korenino (sajenje drevja ni dopustno). Pred sajenjem se posvetujte s strokovnjakom za hortikulturo.

3.4 OPOZORILA IN PREPOVEDI GLEDE POVRŠINSKIH OBDELAV IN OBLOG STEN

3.4.1 **STENE V KUHINJI**

V večini stanovanj je na mestih, kjer je bil predviden kuhinjski niz, na steni vgrajen pas stenske obloge iz ploščic. Predelave tega pasu keramičnih ploščic so dopustne samo z istovrstnimi ploščicami.

V zadnjih letih prenovljena stanovanja v kuhinji nimajo nameščene nobene stenske obloge. Stene so obdelane in prebarvane. V teh primerih lastnik stanovanja dovoljuje najemniku, da v lastni režiji vgradi pas stenske keramike v območju kuhinjskega niza pod pogojem, da vgradnjo izvede usposobljena oseba ali podjetje v skladu s pravili stroke.

3.4.2 PREPOVEDI

Lastnik stanovanja ne dovoljuje:

- vgradnje tapet, nalepk ali podobnih stvari na stene in stropove,
- barvanja sten in stropov z intenzivnimi barvami ter barvanja z oljnimi ali drugimi zapornimi premazi,
- namestitve kakršnihkoli notranjih stenskih oblog na zunanjih stenah (t.j. na stenah, ki mejijo na zunanji neogrevan prostor); izjema je pas ploščic v kuhinjah (glej poglavje 3.4.1).

3.5 OPOZORILA GLEDE UPORABE SHRAMB IZVEN STANOVANJA

Ni dovoljeno zapiranje odprtih za zračenje ali postavljanje kakršnihkoli ovir v njihovo neposredno bližino. S tem boste onemogočili normalno kroženje in izmenjavo zraka, kar lahko že po krajšem času povzroči nastanek plesni.

V kletnih shrambah ne shranjujte nobenih predmetov, ki so kakorkoli občutljivi na vlago ali pa so higroskopični (npr. papir, oblačila, pohištvo, elektronske naprave,...).

3.6 ZAGOTAVLJANJE POŽARNE VARNOSTI TER VARNE EVAKUACIJE

Požarno odporna vrata, vrata na evakuacijskih poteh ter same evakuacijske poti je prepovedano zalagati s pohištvom, embalažo ali z drugimi premičnimi in nepremičnimi stvarmi, jih držati odprta z zagodbami ali preprečiti njihovo popolno zapiranje z blokiranjem vpadnega jezička ključavnice. Prepovedano je tudi snemanje ročke samozapirala ali celotnega avtomata. Samozapiralo na požarnih vratih mora biti vedno v funkciji.

Vsi stanovalci ste se dolžni seznaniti s požarnim redom, navodili za uporabo gasilnikov in zidnih hidrantov.

Parkiranje vozil je dovoljeno le na označenih parkiriščih. Na intervencijskih poteh ali dostopih do teh poti je parkiranje in ustavljanje ali postavljanje kakršnih koli ovir, ki bi intervencijskim vozilom onemogočala dostop, strogo prepovedano. Posebno morate paziti, da se v objektih in izven njih na evakuacijskih poteh ne pojavljajo ovire, ki bi onemogočale uspešen in pravočasen umik v primeru nevarnosti.

V stanovanju in shrambah je prepovedano hraniti ali uporabljati tekočine in snovi, ki so vnetljive ali eksplozivne ali strupene ali drugače nevarne.

3.7 OPOZORILO GLEDE POSEGANJA V SKUPNE DELE IN NAPRAVE

Najemnik stanovanja ne sme posegati v skupne dele objekta ter v skupne naprave. V le-te lahko posega (ob upoštevanju teh in upravnikovih navodil) le pooblaščen oseba - vzdrževalec objekta, oziroma serviser pooblaščen institucije.

Ker nekatere skupne naprave potekajo tudi preko stanovanja, je najemnik dolžan upravniku objektov omogočiti redno vzdrževanje teh naprav.

4 NAVODILA ZA UPORABO IN VZDRŽEVANJE

Navodila obravnavajo različne izvedbe stanovanj ter naprav v stanovanjih. Upoštevajte le tiste dele navodil, ki veljajo za stanovanje, v katerem bivate!

V primeru nejasnosti se posvetujte v »Službi za graditev in vzdrževanje« pri lastniku stanovanja.

4.1 ZAKLJUČNA DELA

4.1.1 VHODNA VRATA V STANOVANJE

4.1.1.1 Opis

Vhodna vrata v stanovanja so različnih izvedb:

- z lesenim ali jeklenim vratnim podbojem,
- z lesenim masivnim vratnim krilom ali z vratnim krilom sestavljenim iz različnih slojev ter z različno površinsko obdelavo.

Oprema:

- mehanizem za zaklepanje na cilindrični vložek,
- tečaji z jeklenimi nasadili,
- tesnjenje (samo pri novejših izvedbah),
- vratni prag,
- kljuka s ščitom,
- ključavnica s pripadajočimi mehanizmi in cilindričnim vložkom.
- kukalo.

4.1.1.2 Odklepanje in zaklepanje vrta s t.i. »Krpan« ključavnico

odklepanje



vstavimo ključ in zavrtimo ključavnico do odklenjenega položaja



kljuko potisnemo dol in odpremo vrata

zaklepanje



zapremo vrata



vstavimo ključ in dvignemo kljuko



zavrtimo ključ do zaklenjenega položaja ključavnice



spustimo kljuko

Opozorilo:

Pri odklepanju in zaklepanju v nobenem primeru **ni dopustno sočasno vrtenje ključa ter dvig ali pritisk kljuke** – v takšnem primeru se lahko mehanizem zaskoči in ne boste več mogli odkleniti vrat, t.j. lahko ostanete zaklenjeni pred stanovanjem ali pa v njem.

4.1.1.3 Uporaba

- za sproženje odpiranja odklenjenih vrat vedno uporabljate kljuko; sproženje je mogoče tudi s ključem, le da zaradi večje obremenitve ključa ni priporočljivo,
- ključ je mogoče izvleči le v vodoravni legi ali v navpični legi ob vsakem zavrtljaju za 360 stopinj od osnovnega odklenjenega položaja vrat.

Opozorila:

- ➡ ko so vrata odprta, nikoli ne segajte s prsti ali katerimi drugimi deli telesa med krilo in podboj vrat; zaradi teže vrat lahko pride do resnih poškodb!
- ➡ pri odklepanju ne uporabljajte sile: če je ključ vstavljen pravilno, mora biti vrtenje mehanizma lahkotno!
- ➡ nikdar ne poskušajte odklepati vrat z nepravimi ključi ali z drugimi predmeti; pride lahko do resne okvare ključavnice mehanizma in do njegovega popolnega zastoja!
- ➡ če ključ noče iz ležišča v ključavnici ali cilindričnem vložku je zelo verjetno, da ga poskušate izvleči v napačnem položaju: ne uporabljajte sile in ključ zavrtite v pravilni položaj!
- ➡ posegi v vratno krilo ali vratni podboj niso dovoljeni!

4.1.1.4 Vzdrževanje

Čiščenje:

- čiščenje vršimo z vlažno krpo ob uporabi blagih čistil.

Vzdrževanje:

- mehanizem za zaklepanje: praviloma ne potrebuje vzdrževanja; v primeru starejših ali že rahlo korodiranih mehanizmov občasno uporabite pršilec WD40,
- tečaji vrat: po potrebi podmazovanje z namenskim oljem ali mastjo (brezkislinske in nesmolnate masti),
- tesnila: čiščenje s čistilom, ki vsebuje mast in ohranja prožnost tesnila; v primeru poškodb tesnil ali pa ko izgubijo prožnost le-ta zamenjajte z novimi.

Opozorila:

- ➡ krpe in gobe za čiščenje morajo biti mehke in brez delov ali sestavin, ki bi povzročali abrazijo ali raze na površinah!
- ➡ uporaba britvic, rezil, strgal in podobnih pripomočkov ni dovoljena!
- ➡ čiščenje z agresivnimi čistili ni dovoljeno!

4.1.2 **NOTRANJA VRATA**

4.1.2.1 Notranja lesena krilna vrata

4.1.2.1.1 Mikroklima v prostorih

Lesena vratna krila in podboji potrebujejo stabilne klimatske pogoje:

- relativna zračna vlažnost: med 30% in 60%,
- temperatura prostorov: 18 °C +5°C/-3 °C.

V kolikor bodo vrata v teh klimatskih pogojih, ne bo prihajalo do deformacij (nabrekanja, krivljenja ali zvijanja).

Opozorilo:

Vrata, ki so vgrajena v kopalnicah, ne smejo biti izpostavljena direktnemu močenju z vodo ter direktnemu sevanju grelnih teles. Prostor je potrebno prezračevati!

4.1.2.1.2 Uporaba

- odpiranje in zapiranje se izvaja izključno s pritiskom na kljuko (maksimalna dovoljena obremenitev kljuko je 150 N oz. ~ 15 kg),
- za odklepanje in zaklepanje uporabljajte samo originalni ključ, ki se praviloma ob prevzemu stanovanja nahaja v vratih.

Odbojniki:

- lastnik je že namestil posamezne odbojnice, ki preprečujejo udarjanje vratnih kril ali kljuk ob druge vgrajene elemente,
- ostale odbojnice si namestite sami po montaži svoje opreme: pri tem upoštevajte omejitve iz poglavja 3.2.2.1.

Opozorila:

- glede odbojnikov obvezno upoštevajte navedbe v poglavju 3.2.2.1!
- na noben način ne obremenjujte kljuk preko maksimalne dovoljene obremenitve (npr. snemanje vratnega krila, obešanje predmetov ipd.)!
- ne ravnajte grobo z vrati (npr. loputanje); pretirana sila lahko povzroči trajne poškodbe!
- ne zaklepajte ključavnice pri odprtih vratih!
- v primeru kakršnihkoli poškodb ali iztrošenosti ključavnice je le-to potrebno nemudoma zamenjati!

4.1.2.1.3 Vzdrževanje

Čiščenje:

- za čiščenje vratnih kril in podbojev se lahko uporabljajo vsa čistilna sredstva, ki so deklarirana za čiščenje lesenega lakiranega pohištva,
- priporočamo čiščenje z mehko vlažno krpo z manjšo količino neabrezivnega čistilnega sredstva.

Opozorila:

- krpe in gobe za čiščenje morajo biti mehke in brez delov ali sestavin, ki bi povzročali abrazijo ali raze na površinah!
- uporaba britvic, rezil, strgal in podobnih pripomočkov ni dovoljena!
- ni dovoljena uporaba topil!
- ni dovoljena uporaba čistil, ki vsebujejo sestavine, ki lahko povzročajo abrazijo ter korozijo!
- ni dovoljeno »mokro čiščenje« z vodo!

Vzdrževanje:

- navadno ključavnico (v stanovanjih) je potrebno namazati vsaj 1× letno z grafitom ali oljem, ki se ne zasuši,
- pričvrstitev kljuk in ščitov je potrebno kontrolirati vsaj 1× letno, v primeru razmajanosti pritegnite vijake,
- nasadil s teflonsko oblogo nosilnega trna ni potrebno mazati, ostala pa je potrebno mazati 1× letno,
- v primeru slabšega zapiranja vrat ali v primeru, da vrata ne ostanejo v odprtem ali priprtem položaju je možna delna regulacija krila s privijanjem ali odvijanjem nasadil,

4.1.2.1.3.1 Vzdrževanje površinske obdelave vratnih kril in podbojev

Obdelava s furnirjem, melaminskimi, CPL ali HPL in podobnimi oblogami:

- vzdrževanje ni potrebno,
- v primeru poškodb površin in robov lokalna sanacija praviloma ni mogoča: potrebna je zamenjava teh oblog,

Obdelava z različnimi premazi:

- popravilo poškodovanih mest: Poškodovana mesta je potrebno čimprej popraviti. Očiščeno površino obrusite z brusnim papirjem. Če je premaz popolnoma odstranjen, je leseno površino potrebno najprej impregnirati. Nato s čopičem nanesite dva sloja ustreznega končnega premaza.
- obnova premaza: Celotno površino obrusite z brusnim papirjem. Leseno površino je potrebno najprej impregnirati. Nato s čopičem ali valjčkom nanesite dva sloja ustreznega končnega premaza,

Opozorila:

- vpada in zapaha na ključavnici ni dovoljeni pleskati!
- v primeru poškodb površinske obdelave vrat v kopalnico je potrebno le-to brez odlašanja popraviti – v nasprotnem primeru s časom nastanejo nepopravljive poškodbe (trohnenje lesa)!
- izbiro impregnacijskega in zaključnih premazov prepustite strokovnjaku – uporaba napačnih proizvodov lahko povzroči nepopravljivo škodo!
- obnova premazov mora biti izvedena tako, da so površine gladke ter enakomerne strukture in barve – v kolikor za izvedbo takšnih del niste usposobljeni, angažirajte usposobljenega izvajalca pleskarskih del!

4.1.2.2 Notranja lesena drsna vrata

4.1.2.2.1 Mikroklima v prostorih

Glej poglavje 4.1.2.1.1.

4.1.2.2.2 Uporaba

Odpiranje in zapiranje se izvaja s prijemom za držalo v vratnem krilu in pomikom v želeno smer.

Opozorila:

- nikoli ne segajte s prsti ali katerimi drugimi deli telesa med krilo in podboj vrat oz. med krilo in steno!
- pazljivo uporabljajte držalo v vratnem krilu!
- ne ravnajte grobo z vrati; pretirana sila lahko povzroči trajne poškodbe!

4.1.2.2.3 Vzdrževanje

Smiselno upoštevajte navodila v poglavju 4.1.2.1.3.

4.1.3 **STAVBNO POHIŠTVO NA FASADNEM OVOJU**

4.1.3.1 Splošna opozorila

Opozorila:

- okenskih in vratnih kril v odprtem položaju ni dovoljeno dodatno obremenjevati (npr. naslanjanje ali obešanje premetov na njih)!
- okenska in vratna krila nimajo zaustavljalcev ali podobnih mehanizmov, ki bi jih zadržala v želenem položaju, zato jih med premikanjem ves čas držite, da ne udarjajo v špalete ali stene!
- med krilom in okvirjem ne sme biti nobene mehanske ovire, saj to onemogoča normalno odpiranje in zapiranje krila!
- v vetrovnem vremenu ali v primeru prepaha ne puščajte odprtih kril, saj se lahko nekontrolirano gibljejo in udarijo ob druge predmete ali celo poškodujejo osebe,
- v primeru odsotnosti od doma ali v primeru padavin imejte okna in vrata zaprta oz. so lahko odprta smo »na ventus« (pri tem upoštevajte tudi opozorila v nadaljevanju)!
- v primeru neurij oz. kombinacije vetrovnega vremena s padavinami odpiranje »na ventus« ne preprečuje vnosa padavin v prostor, če so odprtine na fasadi brez nadkritja: v teh primerih in v primeru odsotnosti odpirajte (na ventus) samo okna in vrata, ki so pod streho (na balkonih, pod nadstreški ipd.)!

4.1.3.2 Splošno o vzdrževanju stavbnega pohištva na fasadnem ovoju

Čiščenje:

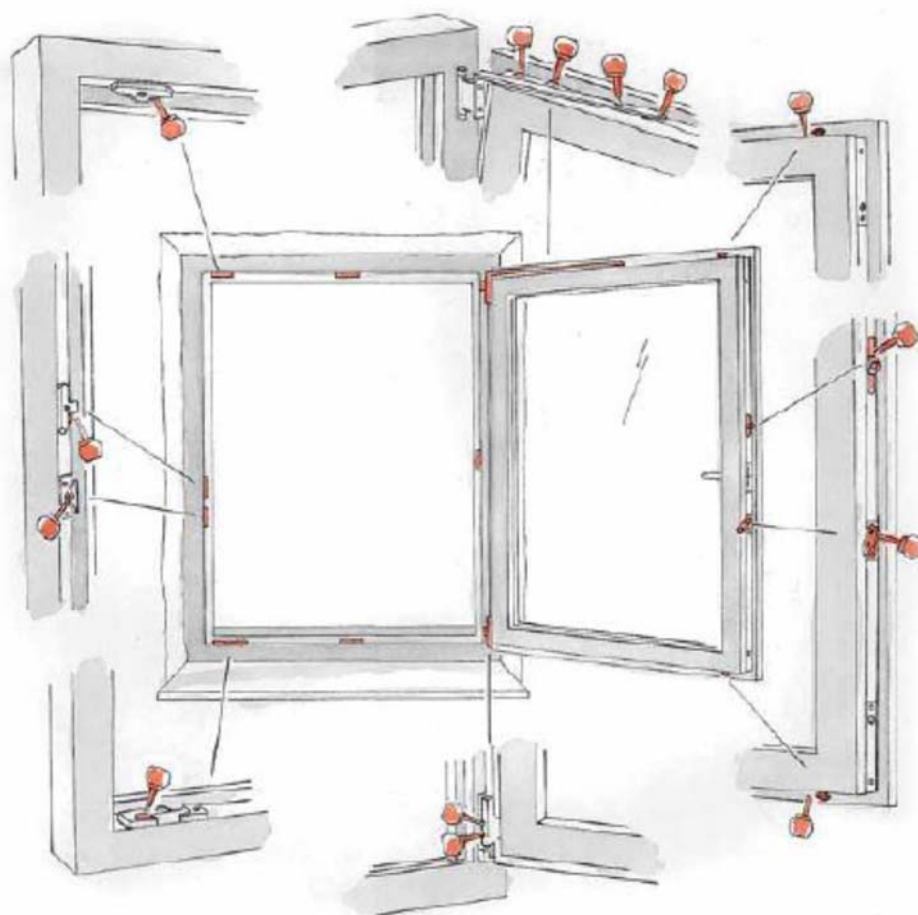
- redno čiščenje okvirjev, steklenih površin, tesnil in zunanjih senčil vršimo z vlažno krpo ali gobo ob uporabi blagih čistil,
- umazanijo, ki jo na tak način ne moremo odstraniti, lahko odstranimo z zelo fino jekleno volno ali običajnim polirnim sredstvom (razen na senčilih),
- trdovratno umazanijo s steklenih površin in okvirjev lahko odstranite s topili (špiritom, acetonom ali pralnim bencinom), pri čemer predhodno na manj vidni površini preizkusite, da ta topila ne poškodujejo površinske obdelave.

Opozorila:

- na spodnjem delu zunanje strani okvirjev so odprtine za odtok vode, ki morajo biti vedno pretočne; če se zamašijo jih očistite; zamašenost odprtin lahko pripelje do vdora vode v stanovanje!
- morebitno umazanijo alkalnega izvora (npr. vse cementne zmesi) je potrebno nemudoma odstraniti, saj lahko že po krajšem času na površinah nastanejo razjede!
- krpe in gobe za čiščenje morajo biti mehke in brez delov ali sestavin, ki bi povzročali abrazijo ali raze na površinah!
- pred uporabo fine jeklene volne ali polirnega sredstva na najmanj vidnem delu preizkusite, če morda ne pušča trajnih sledov; uporabite lahko samo takšne, ki ne poškodujejo površin!
- uporaba britvic, rezil, strgal in podobnih pripomočkov ni dovoljena!
- ni dovoljena uporaba čistil, ki vsebujejo ali so izdelana na osnovi fluorovodikovih kislin!
- pri odstranjevanju trdovratnih madežev s topili moramo preprečiti stik topil s tesnili in kiti!

Vzdrževanje premičnih delov okovja:

- čiščenje z vlažno krpo ali gobo ob uporabi blagih čistil,
- mazanje z oljem ali tehničnim vazelinom.



Opozorila:

- ➡ ne razstavlajte okovja!
- ➡ med gibljive dele oz. drsne površine okovja preprečitev vnos nečistoč!

Čiščenje in vzdrževalna dela na višini:

- za dostop do notranjih površin, ki jih ne dosežete s tal, uporabite varno samostoječo lestev primerne višine ali pa pripomoček za čiščenje s podaljškom, s katerim dosežete tudi te površine (oboje si priskrbite sami),
- za čiščenje zunanjih površin (okenski okvirji ter stekla na delih, ki se ne odpirajo navznoter) uporabite izključno pripomočke za čiščenje s podaljškom, s katerim dosežete tudi te površine,
- za dostop do zunanjih površin na balkonih, ložah in terasah priporočamo samo uporabo pripomočkov za čiščenje s podaljškom, s katerim dosežete tudi te površine.

Opozorila:

- ➡ pri vsakem delu na višini morate sami poskrbeti za varnost!
- ➡ ne uporabljajte lestev pri odprtih oknih ter na ložah in terasah, ker obstaja možnost padca v globino!

4.1.3.3 Splošno o zasteklitvah

Vsi elementi so zastekljeni z različnimi stekli, odvisno od obdobja, v katerem so bila okna ali balkonska vrata vgrajena.

Praviloma je na novejših izolativnih steklih točno označeno, kakšna je njihova sestava.

Opozorila:

- ➡ v primeru zamenjave poškodovanih stekel morate vgraditi stekla z enakimi lastnostmi, kot so obstoječa!
- ➡ še posebej je to pomembno za varnostna stekla: z napačno izbiro stekla lahko ogrozite svojo varnost in varnost drugih!
- ➡ izdelavo novih stekel ter njihovo vgradnjo zaupajte izključno za to usposobljenim dobaviteljem in izvajalcem!

4.1.3.4 Okna in balkonska vrata iz lesenih in PVC profilov

Vgrajena so fiksna okna, okna z odpiranjem okrog ene osi ter okna s kombiniranim odpiranjem. Odpiranje in zapiranje se vrši s pomočjo kljuka.

Okna z odpiranjem okrog horizontalne osi – ročka se nahaja na vertikali okenskega okvirja:

- ročka navzdol: okensko krilo varovano v zaprtem položaju,
- ročka vodoravno: okensko krilo sproščeno za odpiranje.

Okna z odpiranjem okrog horizontalne osi – ročka se nahaja na prečki okenskega okvirja:

- ročka vodoravno: okensko krilo varovano v zaprtem položaju,
- ročka navzdol: okensko krilo sproščeno za odpiranje.

Okna s kombiniranim odpiranjem:

- ročka navzdol: okensko krilo varovano v zaprtem položaju,
- ročka vodoravno: okensko krilo sproščeno za odpiranje okrog vertikalne osi,
- ročka navzgor: okensko krilo sproščeno za odpiranje okrog horizontalne osi.

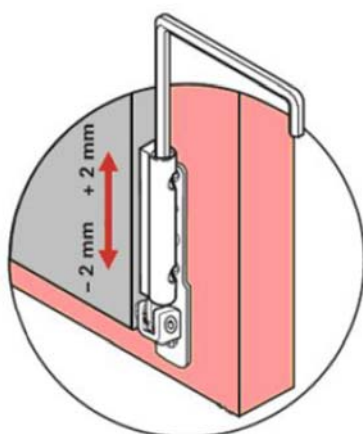
Opozorila:

- ➡ menjava položajev kljuke se vrši vedno pri popolnoma zaprtem okenskem krilu!
- ➡ pri balkonskih vratih lahko z držalom na zunanji strani krilo zaprete za seboj in ga ponovno odprete, vendar med tem ne sme nihče z notranje strani spremeniti položaja ročke, ker se potem ne morete več vrniti v prostor brez pomoči z notranje strani!
- ➡ pri nepravilnem in nasilnem rokovanju z ročajem oz. ventus okovjem se pojavi na okovju zdrs varovala, katerega je potem potrebno ponovno nastaviti!
- ➡ ne segajte v območje gibljivih delov okovja, ker vas lahko poškoduje!
- ➡ pri zapiranju pazite, da ne segate med okenski okvir in krilo, ker vas lahko poškoduje!

4.1.3.4.1 *Nastavitev okovja*

Pri novejših izvedbah so možne manjše nastavitve s privijanjem vijakov na okovju. Za nastavitve običajno potrebujemo imbus ključa dveh dimenzij: 2,5 mm in 4 mm.

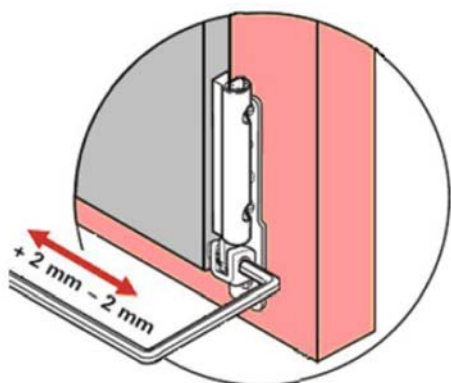
Uravnavanje po višini: z vijakom na spodnjem tečaju.



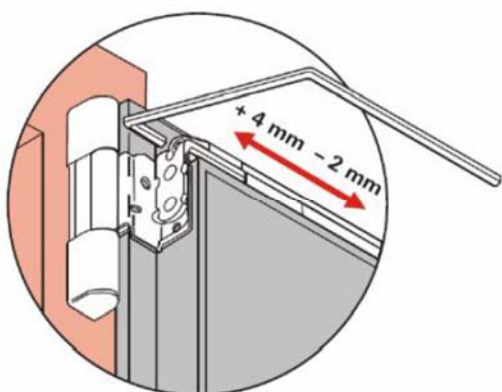
Na spodnjem tečaju lahko uravnavamo tudi naležni pritisk krila na okvir.



Premik krila vodoravno tudi lahko nastavimo na spodnjem tečaju.



Premik zgornjega dela krila reguliramo z vijakom na zgornjem tečaju.



Na zgornjem tečaju lahko nastavimo tudi pritisk krila na okvir.



ČNINE CELJE

4.1.3.5 Drсна vrata iz lesenih in PVC profilov

Krilo na nagibno drsni stenah s kombiniranim odpiranjem se odpira oz. zapira s pomočjo kljuke (uporabljajte obe roki: z eno roko odprete kljuko, z drugo pa primete krilo na nasprotni strani kljuke in ga pazljivo popeljete po vodilu v stran):

- ročka navzdol – okensko krilo varovano v zaprtem položaju,
- ročka vodoravno – okensko krilo sproščeno za drsni pomik v horizontalni smeri:
 - odpiranje: krilo najprej potegnemo k sebi, nato pa v smeri odpiranja do zelenega položaja,
 - zapiranje: krilo potegnemo do osnovnega položaja in ga stisnemo k okvirju,
- ročka navzgor – okensko krilo sproščeno za odpiranje okrog horizontalne osi.

Opozorila:

- ➡ menjava položajev kljuke se vrši vedno pri popolnoma zaprtem okenskem krilu!
- ➡ krilo se lahko upravlja samo z notranje strani: pri izhodu na ložo ali teraso ga ne zapirajte za sabo, ker se potem ne morete več vrniti v prostor brez pomoči z notranje strani (vzmetno okovje se lahko avtomatsko prestavi in nato premik od zunaj ni več možen)!

- pri nepravilnem in nasilnem rokovanju z ročajem oz. ventus okovjem se pojavi na okovju zdrs varovala, katerega je potem potrebno ponovno nastaviti!
- ne segajte v območje gibljivih delov okovja, ker vas lahko poškoduje!
- ne segajte v območje drsnega vodila, ker vas lahko v primeru premika krila le-to poškoduje!
- pri zapiranju pazite, da ne segate med okenski okvir in krilo, ker vas lahko poškoduje!

4.1.3.6 Zunanja senčila (rolete in žaluzije)

4.1.3.6.1 Žaluzije na ročni pogon z monokomandnim drogom

Uporaba:

- žaluzije uporabljamo za zaščito pred soncem in zatemnitev,
- ročico in drog odmaknemo iz ležišča; s pregibom zgloba ročice v položaj navijalca in vrtenjem v desno ali levo senčila dvigamo ali puščamo na želeno višino,
- ko je senčilo na zeleni višini, nagib lamel spreminjamo s spremembo smeri vrtenja,
- preden je žaluzija popolnoma odprta ali zaprta, je potrebno upočasniti hitrost vrtenja ročice.

Čiščenje:

- da se zagotovi dolga življenjska doba in normalno delovanje, je potrebno redno čiščenje vseh površin in vodil,
- priporočamo čiščenje z mehko vlažno krpo z manjšo količino neabrazivnega čistilnega sredstva.

Vzdrževanje:

- potrebna je redna kontrola vseh gibljivih delov in delov, ki so občutljivi na obrabo: v primeru prevelike obrabe in poškodb naročite zamenjavo teh delov usposobljenemu izvajalcu.

Opozorila:

- v primeru močnega vetra ali v času vaše odsotnosti dvignite žaluzije – spuščene žaluzije ne morejo zdržati pritiska močnega vetra!
- žaluzij ne obtežujte z dodatnimi utežmi!
- premikanje žaluzij ne sme biti ovirano – v področju vodil ali gibanja žaluzij ne sme biti ovir!
- žaluzije lahko dvigate ali spuščate samo z mehanizmom z monokomandnim drogom – drugi načini lahko trajno poškodujejo žaluzije!

4.1.3.6.2 Rolete na ročni pogon s trakom

Uporaba:

- rolete uporabljamo za zaščito pred soncem in zatemnitev,
- spuščene rolete predstavljajo tudi dodatno toplotno zaščito okna in zmanjšujejo pregrevanje stanovanja,
- za dvig rolet trak rahlo odmaknemo od stene in ga vlečemo proti škatli z vzmetnim avtomatom do zelene višine,
- za spust rolet trak rahlo odmaknemo od stene in ga popuščamo do zelene višine,
- pri dviganju in spuščanju je pri zadnji tretjini potrebno počasno upravljanje, da roleta ne udari ob zaustavljalec.

Čiščenje:

- da se zagotovi dolga življenjska doba, je potrebno redno čiščenje vseh površin in vodil,
- priporočamo čiščenje z mehko vlažno krpo z manjšo količino neabrazivnega čistilnega sredstva.

Vzdrževanje:

- potrebna je redna kontrola vseh gibljivih delov in delov, ki so občutljivi na obrabo: v primeru prevelike obrabe in poškodb naročite zamenjavo teh delov usposobljenemu izvajalcu,
- servisni pokrov mora imeti vedno omogočen dostop (pozor pri stavbah, kjer je predvidena izvedba dodatne toplotne izolacije!).

Opozorila:

- v primeru močnega vetra zaprite okna – spuščena roleta ne more zdržati vetra pri odprtem oknu!
- rolet ne obtežujte z dodatnimi utežmi!
- premikanje rolet ne sme biti ovirano – v področju vodil ali gibanja polnil ne sme biti ovir!
- rolete lahko dvigate ali spuščate samo z mehanizmom s trakom – drugi načini lahko trajno poškodujejo rolete!
- ves čas upravljanja s trakom je potrebno trak trdno držati v rokah – sunkovito upravljanje ter prehitro navijanje/odvijanje traku lahko poškoduje avtomat ter same rolete!

4.1.3.7 Notranja senčila (žaluzije)

Vgrajene so praviloma tam, kjer ni zunanjih senčil.

Uporaba:

- namenjene so zaščiti pred soncem ter kot zaslon pred neželenimi pogledi notranjost stanovanja,
- upravljamo jih z vrvico in palčko za spreminjanje naklona ali pa samo z dvojno vrvico,
- pri upravljanju z vrvicami moramo le-te vedno držati rokah, da zagotovimo enakomerno in počasno spuščanje ali dviganje žaluzij: ko so žaluzije v željenem položaju vrvico zatakamo ali ovijemo okrog za to pripravljenih pritrdil.

Opozorila:

- ➡ notranje žaluzije so izvedene iz tankih pločevinastih lamel, ki ne prenesejo nobenih stranskih ali neenakomernih obremenitev!
- ➡ premikanje žaluzij ne sme biti ovirano – v področju gibanja žaluzij ne sme biti ovir!
- ➡ rolete lahko dvigate ali spuščate samo z mehanizmom preko vrvice – drugi načini lahko trajno poškodujejo žaluzije!
- ➡ sunkovito upravljanje ter prehitro spuščanje/dviganje lahko poškoduje žaluzije!
- ➡ žaluzije ne smejo biti izpostavljene vlagi: s primernim prezračevanjem morate zagotoviti, da na notranjih steklenih površinah ne nastaja kondenz!

Čiščenje:

- redno čiščenje prahu izvajajte s posebnimi metlicami, ki so mehke in zaradi svoje elektrostaticnosti nase vežejo prah,
- v primeru, da na žaluzije pade kakršnakoli umazanija, jo takoj pazljivo in brez močnega drgnjenja odstranite z mehko vlažno krpo tako, da pri tem ne deformirate lamel.

Vzdrževanje:

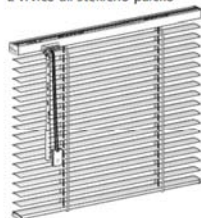
- v primeru iztrošenosti ali dotrajanosti mora najemnik zamenjati iztrošene dele,
- v primeru poškodovanja ali trajne umazanije mora najemnik zamenjati celotne žaluzije.

Postopek zamenjave žaluzij:

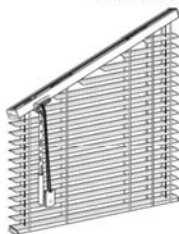
- izmerite dimenzije obstoječih dimenzij ter naročite nove istih dimenzij, izvedbe in barve,
- pazljivo odstranite stare žaluzije in sicer tako, da pri tem ne poškodujete okna ali balkonskih vrat,
- nove vgradite na način, ki je prikazan v nadaljevanju.

Izvedbe

Standardna notranja žaluzija na pogon z vrvico ali stekleno palčko



Različne izvedbe poševnih notranjih žaluzij na pogon z vrvico ali stekleno palčko (omejeno odpiranje)



Slike so lahko simbolične.

Pribor

Standardni nosilec za zgornjo pritrditev



2x

(pri večjih širinah več)

Plastični zaključek za vrvico



1x

(le pri pogonu na vrvico)

Plastični pritrdilni nosilec za vrvico



2x

(le pri vodilih na vrvico)

Plastični nosilec za usmerjevalno palčko



1x

Plastična palčka za upravljanje naklona žaluzije

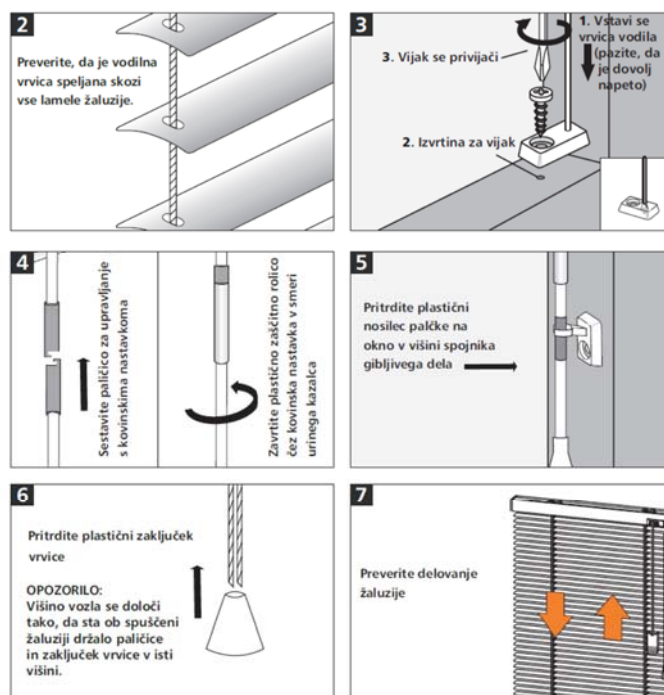
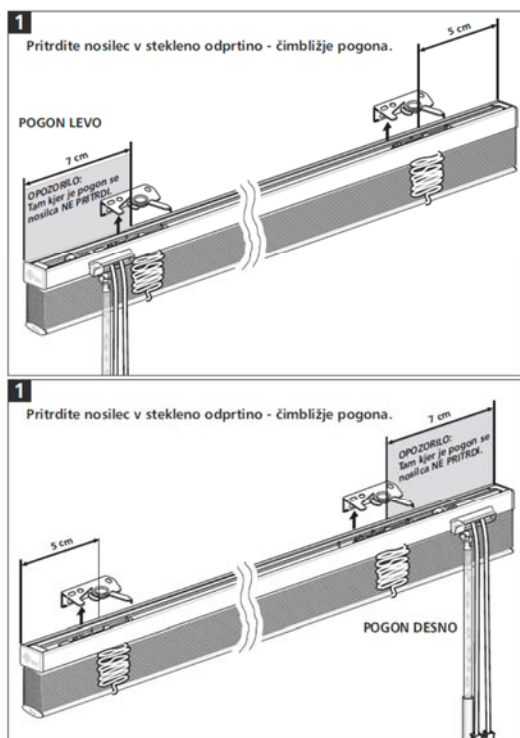


1x



POZOR!

POZOR: Vijaki pri priboru niso priloženi, saj se razlikujejo glede na vrsto okna.



4.1.3.8 Okenske police

Opozorila:

- ➔ pri odlaganju predmetov na okenske police upoštevajte, da so občutljive na praske in druge mehanske poškodbe!
- ➔ točkovne obremenitve lahko trajno deformirajo polico!
- ➔ naslanjanje na okenske police ter odlaganje premetov teže nad 10 kg na police ni dovoljeno!

4.1.3.8.1 Notranje police

Police ne potrebujejo posebnega vzdrževanja.

Čiščenje: glej poglavje 4.1.3.1.

4.1.3.8.2 Zunanje police

Police ne potrebujejo posebnega vzdrževanja.

Čiščenje: glej poglavje 4.1.3.1.

Opozorilo:

- ➔ na policah ne odlagajte oz. ne puščajte predmetov, ker lahko padejo in poškodujejo stanovalce spodnjih stanovanj ali mimoidoče!

4.1.4 SUHOMONTAŽNE PREDELNE STENE IN SPUŠČENI STROPOVI

4.1.4.1 Opis

Večina nenosilnih sten v novejših ali prenovljenih stanovanjih je lahko suhomontažnih: na podkonstrukciji iz pocinkanih profilov so obojestransko pritrjene mavčnokartonske plošče, vmes je izolacija iz mineralne volne.

V posameznih stanovanjih je del stropa izveden kot spuščen strop na pocinkani podkonstrukciji z oblogo iz mavčnokartonskih plošč.

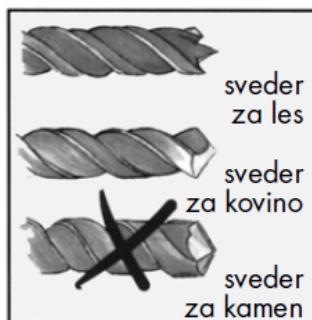
4.1.4.2 Uporaba

Možni načini pritrjevanja različnih bremen na suhomontažne predelne stene in stropove ter dovoljene obremenitve so razvidne na priloženih navodilih enega od proizvajalcev teh sistemov.

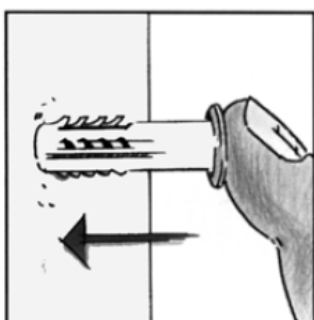
Pritrditev vložkov



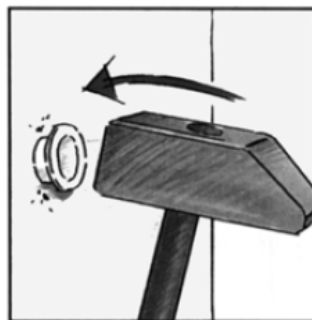
1. Izvrtamo luknjo.



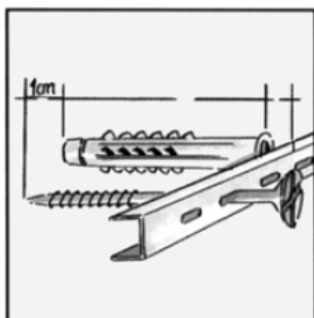
2. Priporočamo uporabo svedra za les.



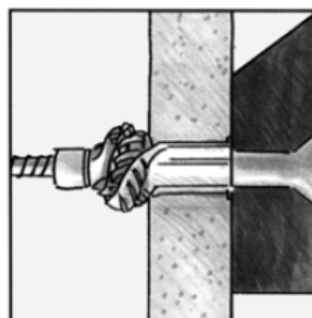
3. Vstavimo vložek in . . .



4. ga potisnemo v luknjo.



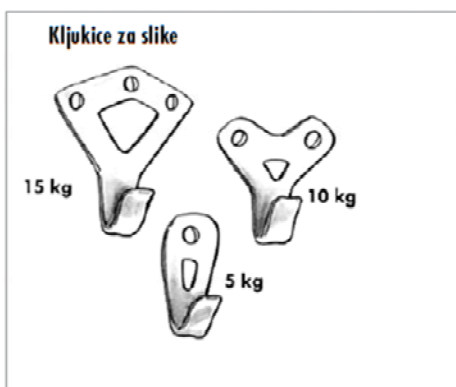
5. Vijak naj bo ca. 1 cm daljši od vložka.



6. Vijačimo, dokler ne občutimo jasnega odpora.

NINE CELJE

Pritrjevanje



Kljukice za slike

Na kljukice za slike lahko v odvisnosti od števila žebličkov, s katerimi so pritrjene na pregradno steno ali stensko oblogo (1-3) pritrdimo ploščate predmete do teže ca. 15 kg, ki visijo na steni.

Lahke konzolne obremenitve

Konzolne obremenitve, ki ne presegajo 0,4 kN/tm (40 kg/tm) dolžine stene (npr. knjižni regali, stenske omarice ipd.), lahko pritrdimo na kateremkoli delu stene.

Srednje težke konzolne obremenitve

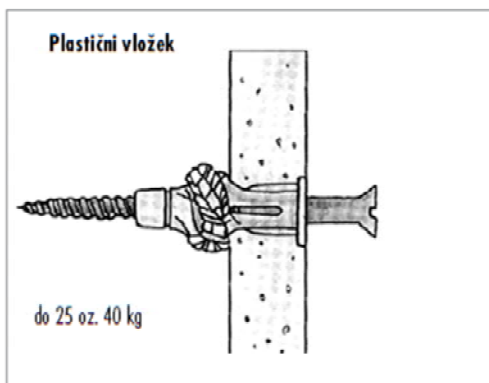
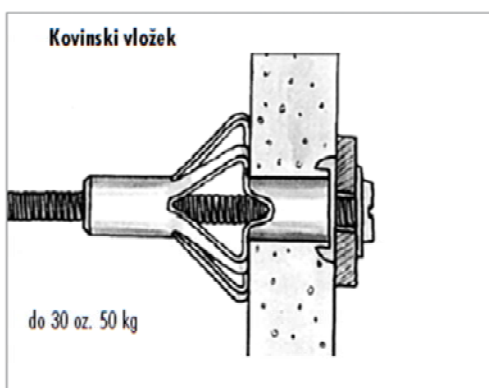
Stene z enojno podkonstrukcijo lahko konzolno obremenimo z 0,4-0,7 kN/tm (40-70 kg/tm) dolžine stene na poljubnem mestu stene, v kolikor je obloga debelejša od 18 mm. To velja tudi za stene z dvojno podkonstrukcijo, v kolikor sta obe podkonstrukciji med seboj spojeni s kosi mavčnih plošč. Pritrjeni predmet (npr. vseča omarica, radiator ali knjižni regal ipd.) sme biti globok največ 60 cm in visok vsaj 30 cm. Za pritrjevanje srednje težkih predmetov priporočamo kovinske vložke za votle stene.

Težke konzolne obremenitve

Pri konzolnih obremenitvah nad 0,7 kN/tm (70 kg/tm) do 1,5 kN/tm (150 kg/tm) (npr. WC školjka, bide, umivalnik, bojler ipd.) je treba uporabiti traverze ali posebno stojala, preko katerih se obremenitev prenaša na nosilno podlago. Nosilna stojala so izdelana iz nerjavečega jekla, montiramo pa jih med vertikalne stenske C-profile in jih z vijaki pritrdimo nanje in na tla oz. na strop. Traverze so sestavljene iz nerjavečih jeklenih profilov ali večslojnih lesenih plošč. Montiramo jih vodoravno med stenske C-profile in jih z njimi spojimo z vijaki.

Pritrjevanje na strop

Svetila, karnise in druga bremena lahko pritrdimo na strop iz mavčnih plošč s plastičnimi ali kovinskimi vložki za votle stene. Poziti moramo le, da maksimalno obremenitev s temi predmeti v poljubni točki mavčne plošče (pri debelini plošče 12,5 mm in razmaku med vložki vsaj 40 cm) ni večja od 30 N/m² (ca. 3 kg). Bremena do 200 N/m² (ca. 20 kg/m²) lahko pritrdimo na stropno podkonstrukcijo, če posamezne pritrdilne točke niso obremenjene z več kot 100 N (ca. 10 kg). Bremena nad 200 N/m² moramo pritrditi neposredno na nosilno stropno konstrukcijo.



Vložki za votle stene

Na pregradne stene iz mavčnih plošč lahko brez problemov pritrdimo predmete, teže do 50 kg, seveda v odvisnosti od debeline obloge in vrste vložka. Obremenitve so razvidne iz spodnje tabele.

Stenske omarice (npr. kuhinjski niz omaric) lahko pritrdimo z vložki za votle stene na poljubnem mestu. Priporočamo uporabo kovinskih vložkov, ki se odlikujejo z večjo obremenljivostjo. Vložke za votle stene lahko pritrdimo na kateremkoli mestu mavčne plošče, kar pomeni, da jih ni potrebno sidrati v podkonstrukcijo, vendar mora razmak med vložki znašati vsaj 75 mm ali več. Maksimalno obremenitev določimo glede na izbrane vijake in debelino mavčnih plošč.

Debelina mavčne plošče (v mm)	Vložek za votle stene	
	plastičen	kovinski
12,5-15	25 kg	30 kg
18-20	35 kg	40 kg
25/2x12,5	40 kg	50 kg

Opozorila:

- pri pritrdjevanju različnih bremen upoštevajte, da so v stenah tudi električne napeljave in druge napeljave! upoštevajte varnostna opozorila in navodila v drugih delih teh navodil!
- lasaste razpoke na stikih mavčnokartonskih plošč z drugimi materiali niso napaka ampak posledica različnega temperaturnega delovanja materialov!

4.1.4.3 Vzdrževanje

Vzdrževanje suhomontažnih predelnih sten ni potrebno.

4.1.5 **SLIKANJE NOTRANJIH STEN IN STROPOV**

4.1.5.1 Opis

Praviloma so notranje stene in stropovi v stanovanjih glajeni z izravnalnimi kiti, brušeni ter slikani z disperzijskimi barvami.

4.1.5.2 Vzdrževanje

Čiščenje:

- poslikane stene in stropove očistimo prahu s primernim mehkim omelom ali sesalcem,
- zmočenih ali umazanih površin ni možno očistiti (sanira se jih s ponovnim slikanjem).

Opozorila:

- mokro čiščenje ni dovoljeno!
- čiščenja z vlažno krpo ne priporočamo, saj s tem pobrišemo tudi barvni nanos (na teh mestih bo stana ali strop lisast)!

Vzdrževanje (obnovitev slikanja):

- ko zaradi uporabe stanovanja stene in stropovi izgubijo svoj prvotni videz (prah in umazanija), priporočamo obnovitev slikanja (v bivalnih prostorih na dve leti, v spalnih prostorih na tri leta),
- obnovitveno slikanje mora biti izvedeno ob upoštevanju istih navodil, kot v primeru priprave površin pred izpraznitvijo najemnega stanovanja (glej poglavje 5.2.3.2).

Opozorilo:

- lastnik stanovanja ne dovoli barvanja sten z intenzivnimi barvami ter barvanja z oljnimi ali drugimi zapornimi premazi!

4.1.6 **LESENE NOTRANJE TALNE OBLOGE**

4.1.6.1 Opis

V stanovanjih so vgrajene različne lesene ali podobne talne obloge. Med seboj se razlikujejo po starosti, vrstah lesa ter po debelini in načinu izdelave in vgradnje.

Navodila v nadaljevanju veljajo za vse vrste notranjih lesenih in podobnih talnih oblog.

4.1.6.2 Mikroklima v prostorih

Leseni podi zaradi različne zračne vlage v prostoru dimenzijsko delujejo (se raztezajo in krčijo):

- v poletnem času je v zraku več vlage in se les napne,
- v zimskem času, ko so prostori ogrevani, je v zraku manj vlage; takrat se les osuši in lahko nastanejo razpoke.

Težave se lahko pojavijo tudi, če objekt ali stanovanje ni v celoti ogrevano in nastajajo velike temperaturne razlike med prostori in etažami.

Da bi čim bolj omejili delovanje lesa (krčenje, raztezanje, zvijanje, razpoke), morajo biti v stanovanju zagotovljeni stabilni klimatski pogoji:

- relativna zračna vlaga: med 40% in 60%,
- temperatura: med 18° in 23° C.

4.1.6.3 Uporaba

Lesene talne obloge so pred obrabo ter vpijanem umazanije praviloma zaščitene z lakom. Za trajnost te zaščite je pomembno, da upoštevate:

- pred vstopom v stanovanje morate z obutve očistiti vso umazanijo, predvsem vse trde delce, ki lahko poškodujejo lak (priporočamo nabavo predpražnika na vstopu v stanovanje),
- v stanovanju uporabljajte obutev z mehкими podplati,
- na noge oz. podstavke vsega premičnega pohištva namestite zaščite (npr. samolepilni filc), ki preprečujejo drgnjenje ostrih robov in trdih površin z leseno talno oblogo; uporabo premičnega pohištva na kolescih (npr. pisarniški stol) odsvetujemo,
- domače živali obujte tako, da preprečite stik krempļjev z leseno talno oblogo,
- da poleg zgoraj naštetega preprečite vsak neposreden dotik s predmeti z večjo trdoto od lesa ter točkovne in ponavljajoče se obremenitve površin lesenih talnih oblog.

4.1.6.4 Vzdrževanje

Čiščenje:

- dnevno z metlo ali s sesalcem z nastavkom, ki ne poškoduje lakiranih površin,
- tedensko z vlažno krpo ali omelom,
- za čiščenje se lahko uporabljajo blaga čistilna sredstva, ki so deklarirana za čiščenje lesenih talnih površin ali lakiranega pohištva.

Opozorila:

- ☞ ni dovoljena uporaba loščil ali čistil, ki so drseča in samosvetleča, ker potem hoja zaradi prevelike zdrsosti ni več varna!
- ☞ močenje talnih lesenih oblog ni dovoljeno!
- ☞ krpe in omela za čiščenje morajo biti mehke in brez delov ali sestavin, ki bi povzročali abrazijo ali raze na površinah!
- ☞ uporaba britvic, rezil, strgal in podobnih pripomočkov ni dovoljena!
- ☞ uporaba raznih topil ni dovoljena!

Vzdrževanje:

- najemnikova obveznost je zamenjava ali popravilo morebitnih poškodovanih ali odstopljenih delov talnih oblog.

Opozorilo:

- ☞ popravila mora opraviti strokovno usposobljena oseba oz. izvajalec podopolagalskih del!

4.1.7 **OBLOGE TAL IN STEN S KERAMIČNIMI PLOŠČICAMI**

4.1.7.1 Opis

Del površin v stanovanjih je obložen z različnimi keramičnimi ploščicami. Talne ali stenske površine so obložene s keramičnimi ploščicami v t.i. mokrih prostorih predvsem zaradi zelo nizke vpojnosti vode ter primernosti za mokro čiščenje, v predsobah pa tudi zaradi obstojnosti na obrabo.

Med ploščicami je vgrajena fugirna masa, na stikih različnih površin (npr. tla/stena, vogali,...) pa trajno elastična tesnilna masa. V primerjavi s površino ploščic sta fugirna masa ter trajno elastična tesnilna masa bistveno bolj občutljivi na obrabo in mehanske poškodbe.

Udarci s trdimi predmeti poškodujejo zgornjo površino ploščic, močnejši udarci lahko povzročijo celo lom ploščice.

4.1.7.2 Vzdrževanje

Čiščenje:

- redno čiščenje vršimo z vlažno ali mokro krpo ali gobo ob uporabi blagih čistil,
- za dezinfekcijo in čiščenje trdovratnejše umazanije lahko občasno uporabite močnejša čistila, ki so deklarirana za čiščenje keramičnih površin.

Opozorila:

- ☞ krpe in gobe za čiščenje morajo biti mehke in brez delov ali sestavin, ki bi povzročali abrazijo ali raze na površinah!
- ☞ uporaba britvic, rezil, strgal in podobnih pripomočkov ni dovoljena!
- ☞ pri uporabi močnejših čistil na kislinski osnovi dosledno upoštevajte, da jih lahko pustite delovati le kratek čas (~15 minut); dolgotrajnejše delovanje lahko na površini ploščic pusti trajne sledove!
- ☞ uporaba topil ni dovoljena!
- ☞ mehansko čiščenje (drgnjenje) trajno elastičnih tesnilnih mas ni dovoljeno!
- ☞ v času čiščenja talnih ploščic (ko so talne površine mokre) priporočamo pazljivost pri hoji, saj je zdrsnost bistveno povečana!

- ☞ pri mokrem čiščenju upoštevajte, da voda ne sme prosto odtekat na druge površine, ker praviloma na njih pusti trajne posledice!

Vzdrževanje:

- ploščice ne potrebujejo vzdrževanja,
- v primeru pojava plesni, alg ipd., jih je potrebno nemudoma odstraniti ter dezinficirati vse površine,
- sčasoma (po več letih) je možno (kot posledica čiščenja ali pa samo zaradi omejene trajnosti tesnilnih mas), da tesnilne trajno elastične mase začnejo odstopati; v teh primerih priporočamo popravilo ali zamenjavo tesnilnih mas (popravilo ali zamenjavo prepustite strokovno usposobljeni osebi ali podjetju; lahko pa to storite tudi sami ob doslednem upoštevanju navodil proizvajalcev teh mas).

Opozorilo:

- ☞ vrtanje v keramične ploščice ni dovoljeno (izjemi: za pritrditev ogledala in svetilke nad njim)!

4.1.8 STEKLENE IN POLIKARBONATNE KRITINE NAD TERASAMI IN BALKONI

4.1.8.1 Opis

Posamezna stanovanja imajo zunanje površine prekrte s steklenimi ali polikarbonatnimi kritinami z namenom, da zaradi kritja ni zmanjšana osvetlitev prostorov.

4.1.8.2 Vzdrževanje

Čiščenje:

- polikarbonat čistimo z vlažno krpo ali gobo ob uporabi čistil za stekla,
- za čiščenje uporabite pripomočke s podaljškom, s katerim dosežete kritino,
- čiščenje zunanje (zgornje) površine kritine lahko opravi samo upravnik oz. z njegove strani določen izvajalec, ki je primerno opremljen za delo na višini.

Opozorila:

- ☞ krpe in gobe za čiščenje morajo biti mehke in brez delov ali sestavin, ki bi povzročali abrazijo ali raze na površinah!
- ☞ uporaba britvic, rezil, strgal in podobnih pripomočkov ni dovoljena!
- ☞ uporaba alkalnih čistil in čistil, ki vsebujejo alkohol, ni dovoljena!
- ☞ uporaba topil ni dovoljena!
- ☞ mehansko čiščenje (drgnjenje) trajno elastičnih tesnilnih mas ni dovoljeno!
- ☞ uporaba lestev ni dovoljena!

Vzdrževanje:

- v primeru zamakanja kritine mora za zatesnitev poskrbeti upravnik oz. z njegove strani določen strokovno usposobljen izvajalec.

4.1.9 JEKLENE OGRAJE NA BALKONIH, LOŽAH IN TERASAH

Nameščene so za zaščito pred padcem v globino. Nosilna konstrukcija ograj je jeklena, polnila so iz različnih materialov.

Opozorila:

- ☞ v nobenem primeru se ne vzpenjajte na ograje in se ne nagibajte preko njih!
- ☞ predelave ograj niso dovoljene!
- ☞ obremenjevanje ograj s pritrditvijo ali obešanjem bremen ni dovoljeno!

4.1.9.1 Vzdrževanje

Čiščenje:

- vršimo ga z mokro ali vlažno krpo ali gobo ob uporabi blagih čistil.

Opozorila:

- ☞ krpe in gobe za čiščenje morajo biti mehke in brez delov ali sestavin, ki bi povzročali abrazijo ali raze na površinah!
- ☞ uporaba britvic, rezil, strgal in podobnih pripomočkov ni dovoljena!
- ☞ ni dovoljena uporaba koncentriranih čistil!

Vzdrževanje:

- ograje 1× letno pregledamo ter po potrebi (v primeru mehanskih poškodb ipd) popravimo protikorozijsko zaščito,
- vsakih 5 let pregledamo (vizualni pregled) čvrstost oz. zategnjenost matic na mestih vpetja ograj; če je to potrebno, jih pritegnemo.

Popravilo protikorozijske zaščite jeklenih ograj:

- poškodovana mesta je potrebno očistiti z brušenjem površine do sijaja,
- takoj po čiščenju je potrebno nanesti protikorozijski premaz; pri tem upoštevajte navodila proizvajalca premaza,
- identičnega izgleda saniranih mest z ostalimi površinami ni možno doseči.

Opozorilo:

- ➡ zaključni premaz mora biti izveden v enaki barvi, kot obstoječi!

4.2 ELEKTRIČNE INSTALACIJE

4.2.1 SPLOŠNO

Vse jakotočne instalacije v stanovanju so pod napetostjo. Instalacije in priključne naprave so izdelane in zavarovane tako, da je pri normalni uporabi preprečena možnost nesreče.

Opozorila:

- ➡ nepravilno in nestrokovno poseganje v elektroinstalacije in električne naprave je lahko smrtno nevarno!
- ➡ priključevanje svetilk in novih naprav, popravila in vzdrževanje naj izvaja strokovno usposobljena oseba oz. podjetje!
- ➡ če pride do zamakanja instalacije zaradi kakršnegakoli vzroka, je potrebno takoj izključiti električni tok; to storite z izklopom varovalnega elementa v razdelilni omarici nad vhodnimi vrati v stanovanje; ob tem takoj pokličite ustreznega strokovnjaka za odpravo napake!
- ➡ pri vrtanju, zabijanju ali drugem poseganju v stene pazite, da ne poškodujete električnih napeljav!
- ➡ pri ravnanju z električnimi napravami moramo imeti suhe roke, pri čiščenju naprav pa suhe krpe!

4.2.2 RAZSVETLJAVA IN MOČ

4.2.2.1 Opis

V vseh prostorih v stanovanju so izvodi za svetilke ali pa že vgrajene svetilke ter vgrajena stikala, vključno z zadostnim številom vtičnic.

4.2.2.2 Uporaba

Priključitev in montažo naprav in svetilk izvede najemnik v lastni režiji (priporočamo, da delo opravi strokovno usposobljena oseba oz. podjetje).

Pri nabavi svetilk upoštevajte, za kakšen namen in v katerem prostoru bodo vgrajene (stopnja zaščite!).

Opozorila:

- ➡ pred vsakim posegom izklopite ustrezno varovalo v razdelilni omarici!
- ➡ pri iztikanju vtičačev iz vtičnic je vedno potrebno pridržati tudi okvir vtičnice, sicer se lahko vtičnica razmaje in poškoduje!

4.2.2.3 Vzdrževanje

Čiščenje:

- vtičnice in stikala: s suho krpo,
- svetilke: z vlažno krpo (predhodno izklopite varovalo v razdelilni omarici).

Menjava sijalk:

- vsakokrat, ko sijalka preneha delovati.

Vzdrževanje:

- stikala, vtičnice in svetilke ne potrebujejo vzdrževanja,
- v primeru iztrošenosti, poškodovanja ali zamazanja je najemnik sam dolžan nadomestiti takšne elemente z novimi enakovrednimi.

4.2.3 KLICNI ZVONCI IN DOMOFONSKE NAPRAVE

4.2.3.1 Opis

Klicni zvonci so namenjeni za uporabo s tipkalom neposredno pred vhodom v stanovanje. Domofonske naprave služijo za zvonjenje, komunikacijo in odklepanje s skupnega pozivnega mesta pred vhodom v večstanovanjske stavbe.

4.2.3.2 Vzdrževanje

Klicni zvonci:

- redno čiščenje s suho krpo,
- nadomestitev poškodovanih ali nedelujočih tipkal.

Domofonska naprava (samo notranja enota):

- redno čiščenje s suho krpo,
- v primeru okvare ali poškodbe nadomestitev slušalk, mikrofonov in priključnih vrvic.

Opomba:

- ➔ za delovanje zunanje pozivne enote, ključavnice na vhodnih vratih v stavbo ter za povezavo med notranjo in zunanjo enoto skrbi upravnik!

4.2.4 NAPELJAVA ZA TELEFON, INTERNET IN RTV

Posamezna stanovanja že imajo izvedene priključke in/ali del instalacije, druga pa ne. Najemnik si po potrebi sam zagotovi priklop in ustrezen razvod po stanovanju pod pogoji izbranega ponudnika.

4.3 STROJNE INSTALACIJE

4.3.1 VODOVODNA INSTALACIJA

4.3.1.1 Ob vselitvi ali po dolgotrajnejši odsotnosti

Pred začetkom uporabe sanitarne hladne in tople vode ali pa v primeru daljše odsotnosti je potrebno instalacijo temeljito izprati. Izpiranje cevne instalacije je potrebno, ker je lahko sanitarna voda po daljšem času neuporabe postana (voda je lahko neprijetnega vonja, motna ali celo rjasta).

Postopek izpiranja:

- na vseh mešalnih armaturah v stanovanju odvijte perlator,
- do konca odprite hladno in toplo vodo na vseh mešalnih armaturah,
- vsakih nekaj minut sunkovito prekinite izpiranje,
- večkrat izpraznite WC splakovalni kotliček.

Izpiranje mora trajati ca. 15 min. Po končanem izpiranju ponovno namestite perlatorje.

4.3.1.2 Priprava za vgradnjo kuhinjske mešalne armature

V stanovanju je v kuhinji izveden dovod za hladno vodo, lahko pa tudi za hladno in toplo vodo. V primeru, da je izveden samo dovod za hladno vodo, si najemnik sam v svoji režiji dobavi in vgradi kuhinjski električni grelnik sanitarne vode.

- pred montažo zaprite glavna ventila za toplo in hladno vodo, ki se lahko nahajata v stanovanju ali pa drugje v stavbi (v tem primeru se obrnite na upravnika),
- vgradite kuhinjsko mešalno armaturo (in odtok),
- vgradnjo zaupajte samo usposobljeni osebi oz. podjetju,
- po končani vgradnji morate izvesti postopek izpiranja (glej poglavje št. 4.3.1.1 teh navodil).

4.3.2 SANITARNA OPREMA

4.3.2.1 Kopalne in tuš kadi

Praviloma so v stanovanjih vgrajene kadi iz akrila.

Čiščenje:

- nečistoče ali vodni kamen čistimo z milnico ali s čistili, ki so predvidena za čiščenje sanitarnih elementov iz akrila,
- po čiščenju kadi speremo s čisto vodo in obrišemo s suho krpo.

Opozorila:

- ☞ krpe in gobe za čiščenje morajo biti mehke in brez delov ali sestavin, ki bi povzročali abrazijo ali raze na površinah!
- ☞ uporaba britvic, rezil, strgal in podobnih pripomočkov ni dovoljena!
- ☞ čistila ne smejo vsebovati abrazivnih sredstev!
- ☞ uporaba čistil, ki vsebujejo kisline, alkohol ali metil ter topila ni dovoljena!
- ☞ voda ne sme biti toplejša od 50° C!
- ☞ ni dovoljeno koncentrirano obremenjevanje roba kadi!
- ☞ akrilne kadi niso obstojne na UV sevanje!

Vzdrževanje:

- po potrebi nadomestitev zamaškov in vrvic,
- v primeru površinskih poškodb sanacija le-teh: sanacijo mora izvesti usposobljen strokovnjak,
- za čiščenje odtočnih garnitur glej poglavje št. 4.3.3 teh navodil.

4.3.2.2 Sanitarna keramika (straniščne školjke in umivalniki)

Čiščenje:

- nečistoče ali vodni kamen čistimo z milnico ali s čistili, ki so predvidena za čiščenje keramičnih in kromiranih sanitarnih elementov,
- po čiščenju sanitarno keramiko oz. kromirane površine speremo s čisto vodo in obrišemo s suho krpo.

Opozorila:

- ☞ krpe in gobe za čiščenje morajo biti mehke in brez delov ali sestavin, ki bi povzročali abrazijo ali raze na površinah!
- ☞ uporaba žičnih gobic, brusnega papirja, britvic, rezil, strgal in podobnih pripomočkov ni dovoljena!
- ☞ čistila ne smejo vsebovati abrazivnih sredstev!
- ☞ uporaba čistil, ki vsebujejo kisline, alkohol ali metil ter topila ni dovoljena!

Vzdrževanje:

- redna kontrola sedežne deske na straniščni školjki; v primeru odvitja privijte vijake, v primeru iztrošenosti zamenjava deske,
- popravilo ali nadomestitev sedežne straniščne deske,
- redna kontrola tesnosti gumijaste manšete in priključkov dotokov in odtokov vode na straniščni školjki; po potrebi zamenjava manšete ali tesnil,
- redna kontrola tesnosti umivalnikov in bide školjk (pri odprtinah za armature); po potrebi zatesnitev na mestih odprtih za armature,
- za čiščenje odtočnih garnitur glej poglavje št. 4.3.3 teh navodil.

Opozorila:

- ☞ vzdrževalna dela (tesnitev, zamenjava tesnil in manšete,...) prepustite usposobljeni osebi oz. podjetju!
- ☞ pred pričetkom del na zaprite dovode vode!

4.3.2.3 Straniščni splakovalni kotlički

Čiščenje:

- nečistoče na zunanji površini kotlička čistimo z vlažno krpo ob uporabi z blagih čistil,
- po čiščenju površino obrišemo s suho krpo.

Opozorila:

- ☞ krpe in gobe za čiščenje morajo biti mehke in brez delov ali sestavin, ki bi povzročali abrazijo ali raze na površinah!
- ☞ uporaba britvic, rezil, strgal in podobnih pripomočkov ni dovoljena!
- ☞ čistila ne smejo vsebovati abrazivnih sredstev!
- ☞ uporaba čistil, ki vsebujejo kisline, alkohol ali metil ter topila ni dovoljena!

Vzdrževanje:

- popravila in nadomestila tesnil, plovca, potezne vrvice (oz. tipke) in odsesača,
- popravila tesnjenja na dovodu hladne vode do kotlička.

Priporočilo:

- ☞ vzdrževalna dela prepustite usposobljeni osebi oz. podjetju!

4.3.2.4 Sanitarne armature

Vzdrževanje:

- redno čiščenje perlatorjev oz. zamenjava, ko se na njih nabere vodni kamen,
- redna kontrola tesnosti armatur in fleksibilnih elementov; po potrebi zamenjava tesnil in fleksibilnih elementov armatur,
- redna kontrola gibljivosti armatur; po potrebi namazati,
- za čiščenje odtočnih garnitur glej poglavje št. 4.3.3 teh navodil.

Opozorila:

- ➡ vzdrževalna dela (tesnitev, zamenjava tesnil in manšete,...) prepustite usposobljeni osebi oz. podjetju!
- ➡ pred pričetkom del na armaturah zaprite dovode vode!

4.3.3 **ODTOČNE GARNITURE IN KANALIZACIJA**

4.3.3.1 Odtočne garniture

V stanovanjih je več različnih odtočnih garnitur:

- talni sifoni v kopalnicah,
- talni odtoki na terasah in balkonih,
- odtočna garnitura s sifonom za umivalnik,
- odtočna garnitura s sifonom in prelivom za kopalno kad,
- odtočna garnitura s sifonom za tuš kad,
- odtok s sifonom za pralni stroj.

Za vse velja, da se v poglobljenih delih sifonov useda umazanija, predvsem so to trdne usedline ter snovi, ki se lepijo na stene sifonov in cevi. Samo z rednim čiščenjem in s pravilno uporabo lahko preprečite zamašitve vseh teh sifonov in odtokov.

Čiščenje:

- na odtokih v kuhinji in kopalnici nad odtočno garnituro namestite mrežice za lovljenje nesnage, ki jih redno čistite,
- takoj, ko opazite počasnejše odtekanje iz odtokov, uporabite manjšo količino čistil za odmaševanje odtokov (skladno z navodili za uporabo proizvajalcev teh čistil) ali pa sodo bikarbono samostojno ali v kombinaciji s kisom,
- pri odtočnih garniturah z dostopnim sifonom (razen za odtoke iz kopalne in tuš kadi) redno mesečno čistite usedlino na dnu sifona.

Opozorila:

- ➡ v primeru zamašitve kateregakoli odtoka ste dolžni sami poskrbeti za njegovo odmašitev!
- ➡ v odtočne garniture kopalnih in tuš kadi ne posegajte sami – odmašitev prepustite usposobljenemu monterju sanitarne opreme!
- ➡ odvijanje vijaka izpustnega ventila v kopalnih in tuš kadeh ni dovoljeno – s tem boste popustili tesnilo in povzročili zamakanje!

4.3.3.2 Odtočna kanalizacija

Kanalizacija je namenjena le odtoku iz sanitarij, pomivalnih korit in strojev.

Odtočna kanalizacija praviloma ni primerna za odvajanje odplak iz raznih mlinčkov, ki se nameščajo na odtoke, zato jih ne vgrajujte.

Opozorila:

- ➡ spuščanje predmetov, zlivanje olj, lepil ali lepljivih snovi, snovi z visoko viskoznostjo ter v vodi netopnih snovi ni dovoljeno (zaradi kopičenja v odtočnih ceveh bi se zmanjšal pretok oz. bi se lahko zamašile)!
- ➡ upoštevati morate tudi »Uredbo o emisiji snovi in toplote pri odvajanju odpadnih voda v vode in javno kanalizacijo«!

4.3.4 **RADIATORSKO OGREVANJE**

4.3.4.1 Opis

Ogrevanje v stanovanjih je izvedeno z radiatorji različnih izvedb.

4.3.4.2 Vzdrževanje

Čiščenje radiatorjev:

- z vlažno krpo in čistilom ali s sesalcem z nastavkom, ki ne poškoduje lakiranih površin.

Opozorila:

- ☞ krpe in gobe za čiščenje morajo biti mehke in brez delov ali sestavin, ki bi povzročali abrazijo ali raze na površinah!
- ☞ uporaba žičnih gobic, brusnega papirja, britvic, rezil, strgal in podobnih pripomočkov ni dovoljena!
- ☞ čistila ne smejo vsebovati abrazivnih sredstev!
- ☞ uporaba čistil, ki vsebujejo kisline, alkohol ali metil ter topil ni dovoljena!
- ☞ na radiatorje in cevi ne smemo stopati ali sedati, ker lahko povzročimo lom!

Vzdrževanje:

- redna kontrola tesnosti na vidnih elementih instalacije in radiatorjih; v primeru netesnosti mora le-to popraviti usposobljena oseba oz. podjetje,
- po potrebi popravilo ali zamenjava radiatorskih ventilov,
- redna kontrola prisotnosti zraka v sistemu v času ogrevalne sezone (v grelnem telesu je slišati pretakanje oz. ne greje); v primeru prisotnosti zraka je potrebno sistem odzračiti,
- pred izpraznitvijo najemnega stanovanja morajo biti radiatorji očiščeni ter vsi ventili na radiatorju delujoči in tesni, v nasprotnem je dolžnost najemnika da jih popravi ali zamenja.

Odzračevanje:

- izvede se preko odzračevalne pipice, ki je montirana na vrhu vsakega radiatorja,
- pri odvijanju pipice zaščitite okolico pred zamazanjem z vodo iz sistema ogrevanja.

4.3.5 PREZRAČEVANJE

4.3.5.1 Splošno o prezračevanju

Prezračevanje stanovanj je predvideno na naslednje načine:

- naravno prezračevanje bivalnih prostorov z odpiranjem oken,
- v kuhinjah so vgrajene prezračevalne rešetke, skozi katere je z naravnim vlekrom zagotovljen dovod zraka, ki je potreben za zgorevanje v plinskih sanitarnih grelnikih tople vode ter za osnovno izmenjavo zraka v prostoru,
- v kopalnicah so vgrajene prezračevalne rešetke, skozi katere je z naravnim vlekrom zagotovljen dovod zraka, ki je potreben za zgorevanje v plinskih sanitarnih grelnikih tople vode ter za osnovno izmenjavo zraka v prostoru,
- v vratih v stanovanju (praviloma v vrata v kopalnico ter vrata med kuhinjo in predprostorom in vrata med kuhinjo) so vgrajene prezračevalne rešetke: s tem so prostori stanovanja povezani v enotni volumen, potreben za zagotavljanje zgorevalnega zraka za plinske grelnike sanitarne vode.

Prepovedi:

- ☞ ni dovoljeno priklapljeti in uporabljati naprav za prisilno prezračevanje (ventilatorji, kuhinjske nape z odvodom zraka)!
- ☞ ni dovoljeno zapirati ali na kakšen drug način zmanjševati pretoka zraka skozi vgrajene prezračevalne rešetke!

4.3.5.2 Vzdrževanje prezračevalnih rešetak

Prezračevalne elemente (stenske in vratne rešetke) vzdržujemo z rednim čiščenjem tako, da ohranimo nemoten pretok zraka skozi njih.

Priporočilo:

- ☞ skupne prezračevalne vode vzdržuje in čisti upravnik – priporočamo, da čiščenje stenskih prezračevalnih rešetak opravite takoj po čiščenju skupnih prezračevalnih vertikal.

4.3.5.3 Varnost pri uporabi plinskih grelnikov sanitarne vode

V stanovanjih s plinskimi grelniki sanitarne vode je na zgoraj opisan način (glej poglavje 4.3.5.1) zagotovljena varnost uporabnikov pred zastrupitvijo z ogljikovim monoksidom (CO), ki bi lahko nastal pri nezadostnem dovodu zgorevalnega zraka za plinske grelnike sanitarne vode.

Dodatno k prej opisanemu ter v skladu z veljavnimi predpisi so v stanovanjih nameščeni baterijski alarmi, ki ob pravilni namestitvi, uporabi in vzdrževanju z glasnim zvočnim alarmom opozori na povečane koncentracije CO.

Spodnja tabela prikazuje odzivne čase, pri katerih se bo alarm za CO sprožil;

Delcev na milijon (PPM) plina CO	Čas do alarma
50	60 – 90 minut
100	10 – 40 minut
300	Alarm se mora sprožiti v manj kot 3 minutah

4.3.5.4 Navodila za uporabo in vzdrževanje baterijskih alarmov za ogljikov monoksid

Baterijski alarmi so nameščeni s strani usposobljenih oseb ali podjetij ter v skladu z navodili proizvajalca.

Prepovedi:

- ☞ ni dovoljeno premeščati montiranega javljalnika CO!
- ☞ ni dovoljeno izklapljati javljalnika CO!

Seznam funkcij in opozoril alarma:

Funkcija	Kaj to pomeni	Zahtevan ukrep
Zelena dioda LED utripa vsakih 30 sekund	Normalno delovanje	Noben
Alarm se oglašča vsakih 60 sekund in rdeča dioda LED utripa	Baterije so skoraj prazne	Čim prej zamenjajte baterije
Alarm se oglasi dvakrat vsakih 30 sekund in rdeča dioda LED utripne dvakrat	Konec življenjske dobe alarma	Zamenjajte alarm
Alarm se oglasi vsakih 30 sekund in rdeča dioda LED utripa vsakih 30 sekund	Napaka	Zamenjajte alarm
Rdeča dioda LED je prižgana in oddaja neprekinjen zvok.	Okvara	Zamenjajte alarm
Glasen neprekinjen alarm s prižgano rdečo diodo LED	Zaznana je bila nevarna raven plina CO	Upoštevajte postopke v nujnih primerih (glejte stran 15)

Uporaba alarma:

Preizkušanje

Alarm preizkusite vsak teden tako, da pritisnete gumb za preizkus. Alarm bo najprej zapiskal enkrat nato 4-krat glasno, potem bo sledil kratek premor in nato bo zapiskal še 4-krat ter na koncu boste slišali še en pisk.

V najvišjem stanju alarma bo rdeča dioda LED utripala približno 10 sekund.

To potrjuje, da je alarm prižgan in deluje.

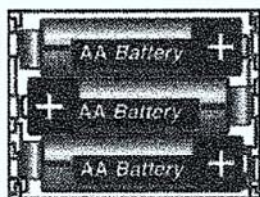
Ponastavitev alarma

Če se alarm oglasi, bo pritisk na gumb za preizkus/ponastavitev utišal alarm, razen če ta še vedno zaznava nevarne ravni plina CO. Zelena lučka bo nato utripala vsakih 30 sekund, kar nakazuje, da je alarm napajan.

Zamenjava baterij:

Baterije so skoraj prazne

Vrsta alarma	Zaslon LCD	Dioda LED	Zvok
Brez zaslona	NP	Rdeča utripa vsakih 60 sekund	Oglasi se vsakih 60 sekund
Digitalni zaslon LCD	Lb	Rdeča utripa vsakih 60 sekund	Oglasi se vsakih 60 sekund



Odprite hrbtno stran alarma.
Vstavite 3 nadomestne baterije "AA".
(upoštevajte polarnost – glejte sliko)
Ponovno namestite hrbtno ploščo in
preizkusite delovanje alarma.

Priporočene baterije.
Duracell MN1500, MX1500
Gold Peak 15A
Golden Power GLR6A
Energizer E91

V normalnih pogojih delovanja bo življenjska doba baterij najmanj eno leto. Te baterije lahko kupite pri svojem lokalnem prodajalcu.

Na koncu življenjske dobe – ta alarm se bo oglasil vsakih 30 sekund skupaj z utripanjem rdeče diode LED po najmanj 7 letih delovanja, da vas obvesti, da je na koncu svoje življenjske dobe. Takrat ga je treba zamenjati z novim.

Ravnanje v primeru alarma, ki javlja povečano koncentracijo CO:

- ☞ takoj prezračite prostor (na stečaj odprite vsa okna in vrata),
- ☞ poiščite in opozorite vse ostale uporabnike stanovanja na sprožen alarm,
- ☞ takoj prenehajte z uporabo plinskega grelnika sanitarne tople vode – to pomeni, da povsod v stanovanju zaprete toplo vodo,
- ☞ vsi uporabniki zapustite zaprte prostore ali se postavite neposredno ob odprta vrata ali okna,
- ☞ ko so prostori prezračeni, pritisnite gumb na javljalniku, ki alarm ustavi: če je koncentracija CO še vedno nevarna, se bo alarm ponovno sprožil, če je koncentracija CO samo povišana nad dovoljeno, se bo alarm ponovno sprožil po 6 minutah,
- ☞ v kolikor se alarm ponovno sproža, ne prenehajte s prezračevanjem in odpravite vzrok (t.j. uporaba plinskega grelnika sanitarne vode),
- ☞ takoj pokličite pooblaščenega serviserja plinskega grelnika,
- ☞ **do odprave vzroka povečanja koncentracije CO ni dovoljeno uporabljati plinskega grelnika sanitarne vode!**

Vzdrževanje:

- 1× tedensko opravite preizkus delovanja v skladu z navodili proizvajalca,
- s sesalnikom za prah redno sesajte prah s površine javljalnika,
- redno menjajte baterije.

Naslednje snovi lahko vplivajo na senzor in povzročajo lažne alarme:

Metana, propan, izobutan, izopropanol, etilen, benzen, toluen, etilacetat, vodikov sulfid, vodik, žveplov dioksid, izdelki na osnovi alkohola, barve, razredčila, topila, lepila, laki za lase, losjoni po britju ali parfumi in nekatera čistila.

Zato priporočamo, da se v bližini alarma izogibate uporabi razprševanju z osvežilci zraka in z drugimi razpršili (lak za lase, dezodoranti ipd.). Prav tako v bližini javljalnika ne hranite čistil in topil.

4.3.6 PLINSKE NAPELJAVE IN TROŠILA

4.3.6.1 Splošno o varni uporabi plina

V stanovanjih v lasti družbe Nepremičnine Celje d.o.o. se plin uporablja za:

- kuhanje:
 - štedilnik je priključen na napeljavo, ki se napaja iz javnega omrežja,
- za pripravo tople vode:
 - plinski grelnik za pripravo tople sanitarne vode se napaja iz javnega omrežja.

V nekaterih stanovanjih plina ni v uporabi, v posameznih pa je samo pripravljena napeljava, odjemno mesto pa ni priključeno s strani systemskega operaterja.

Pomembno je, da ste v času bivanja v stanovanju seznanjeni, kakšne plinske napeljave in plinska trošila so v stanovanju ter da ugotovite, kje je glavna plinska zaporna pipa.

Varnostni ukrepi ob vonju po plinu - ukrepajte po naslednjem vrstnem redu:

- ➡ odprite vsa okna in vrata - naredite prepih,
- ➡ zaprite dovod plina pred plinomerom ali na glavni plinski zaporni pipi,
- ➡ v prostoru ne uporabljajte odprtega plamena, ne kadite, ne uporabljajte vžigalic, vžigalnikov, električnih stikal in vtičnic, zvoncev in telefonov,
- ➡ opozorite druge stanovalce in zapustite stavbo, tudi ob le rahlem vonju po plinu,
- ➡ po telefonu zunaj stavbe obvestite dežurno službo systemskega operaterja – distributerja zemeljskega plina!

Vaš systemski operater distribucijskega omrežja je Energetika Celje javno podjetje d.o.o., Smrekarjeva ulica 1, 3000 Celje - **telefonski kontakt dežurne službe: 041 633 453.**

4.3.6.2 Plinske napeljave (za vsa trošila, ki se napajajo z javnega omrežja)

Kadar je plinska napeljava namenjena (tudi) za kuhanje, morate upoštevati:

- štedilnik lahko priključi izključno strokovnjak, pooblaščen od distributerja plina oziroma pooblaščenega servisa proizvajalca štedilnika in bo upošteval tehnične pogoje distributerja plina,
- priključna cev mora biti speljana na način, da se ne dotika zadnje stene štedilnika ali je preblizu plemena,
- priključna cev ne sme biti zvita, premočno prepognjena ali poškodovana,
- upoštevajte navodila proizvajalca štedilnika in pooblaščenega serviserja ter se dogovorite za redno vzdrževanje plinskega trošila.

Vzdrževanje:

- kontrola nepropustnosti za plin,
- zamenjava tesnil izključno s strani pooblaščenca distributerja omrežja ali pooblaščenih serviserjev proizvajalca plinskega trošila.

Opozorila:

- ➡ plinska napeljava se ne sme uporabljati kot obešalo!
- ➡ plinska napeljava ne sme biti prekrita s stenskimi oblogami, zaprtimi omarami ali podobno!
- ➡ posegi v plinsko napeljavo niso dovoljeni!

4.3.6.3 Plinski grelniki pripravo tople sanitarne vode

Plinske grelnike uporabljajte izključno v skladu s prejetimi navodili za grelnik, ki je vgrajen v stanovanju, v katerem bivate. V kolikor navodil nimate iz kakršnihkoli razlogov, obvestite o tem lastnika stanovanja.

Vzdrževanje:

- 1× letno pregled redni servis (pregled gorilca in avtomatike z očiščenjem in nastavitvijo plamena in ostala opravila po specifikaciji proizvajalca) izključno s strani pooblaščenega serviserja (ne glede na to, ali je plinski grelnik v garanciji ali pa ne),
- na dve leti očiščenje vodnega kamna v grelnem registru izključno s strani pooblaščenega serviserja (ne glede na to, ali je plinski grelnik v garanciji ali pa ne),

- 1× letno redno čiščenje in pregled s strani pristojnega dimnikarja za napeljave za odvod dima in dovod svežega zraka za zgorevanje.

Opozorila:

- ➡ opustitev predpisanih rednih pregledov ali opravljanje pregledov v intervalih daljših od predpisanih je krivdni razlog za odpoved najemne pogodbe,
- ➡ v primeru morebitnih okvar plinskih grelnikov, ki zahtevajo poseg serviserja, najemnik o tem obvesti lastnika stanovanja tako, da pošlje vlogo za izvedbo vzdrževalnih del v stanovanju, v nujnih primerih pa ga obvesti še telefonsko,
- ➡ v primeru izdanih opozoril ali prepovedi s strani pristojnega dimnikarja mora najemnik le-ta dosledno upoštevati in o njih brez odlašanja obvestiti lastnika stanovanja!



NEPREMIČNINE CELJE

5 PRED IZPRAZNITVIJO NAJEMNEGA STANOVANJA

5.1 SPLOŠNO

Na dan primopredaje ob vrnitvi stanovanja mora le-to biti prazno stvari in oseb, očiščeno ter vzdrževano v skladu s Pravilnikom o standardih vzdrževanja stanovanjskih stavb in stanovanj. Vsi poškodovani, razbiti in manjkajoči deli morajo biti nadomeščeni (glej še poglavje 5.2 v nadaljevanju).

Najemnik mora lastniku stanovanja vrniti:

- vso ob vselitvi in med bivanjem prejeto dokumentacijo o stanovanju (navodila, garancijske listine, dokazila o rednih servisih, o popravilih in zamenjavah, meritvah, potrdila o pregledih ipd.),
- vse izvode vseh prejetih in morebiti naknadno izdelanih ključev.

5.2 PO SKLOPIH

5.2.1 Vhodna vrata v stanovanje in notranja vrata

Vsa vrata se morajo vrata normalno odpirati in zapirati, nameščena morajo biti vsa tesnila, kljuge in ključavnice morajo delovati brez zatikanja. V nasprotnem je dolžnost najemnika te stvari popraviti ali pa nadomestiti z novimi enakovrednimi in istovrstnimi v celem stanovanju.

Obdelave vrat s furnirjem, melaminskimi, CPL ali HPL in podobnimi oblogami:

- vratna krila in podboji morajo biti nepoškodovani: v nasprotnem je dolžnost najemnika poškodovane (samo obloge ali celotna krila ali podboje) nadomestiti z novimi enakovrednimi in istovrstnimi v celem stanovanju.

Obdelava vrat z različnimi premazi:

- vratna krila in podboji morajo biti nepoškodovani: v nasprotnem je dolžnost najemnika poškodbe popraviti (glej navodila v poglavju 4.1.2.1.3.1) ali pa vratna krila in/ali podboje nadomestiti z novimi enakovrednimi in istovrstnimi v celem stanovanju.

Zasteklitve vratnih kril in nadsvetlob:

- vse zasteklitve morajo biti očiščene morebitnih naknadnih premazov, nalepk ipd. ter nepoškodovane: v nasprotnem je dolžnost najemnika zasteklitve nadomestiti z novimi enakovrednimi in istovrstnimi v celem stanovanju.

5.2.2 Stavbno pohištvo na fasadnem ovoju

Vsa okna in balkonska vrata morajo imeti nameščene delujoče priprave za odpiranje in zapiranje (olive, pololive, ročke, kljuge). V nasprotnem je dolžnost najemnika te stvari popraviti ali pa nadomestiti z novimi enakovrednimi in istovrstnimi v celem stanovanju.

Zasteklitve:

- vse zasteklitve morajo biti očiščene morebitnih naknadnih premazov, nalepk ipd. ter nepoškodovane: v nasprotnem je dolžnost najemnika zasteklitve nadomestiti z novimi enakovrednimi in istovrstnimi v celem stanovanju.

Zunanja senčila:

- vsa zunanja senčila morajo biti očiščena, delujoča in nepoškodovana: v nasprotnem je dolžnost najemnika zunanja senčila nadomestiti z novimi enakovrednimi in istovrstnimi v celem stanovanju.

Notranja senčila:

- žaluzije morajo brezhibno delovati, biti morajo očiščene, zamenjani morajo biti vsi iztrošeni ali poškodovani deli: v nasprotnem je dolžnost najemnika zasteklitve nadomestiti z novimi enakovrednimi in istovrstnimi v celem stanovanju (glej navodila v poglavju 4.1.3.7).

5.2.3 Notranje stene in stropovi

S sten in stropov morajo biti demontirana vsa obešala, police, obloge, karnise in druge stvari, ki jih je namestil najemnik. Stene in stropovi morajo biti sveže pobarvani v beli barvi – pri tem upoštevajte spodnja navodila.

5.2.3.1 Stenske obloge s tapetami

Kjer so tapete, nalepke ali druge stenske obloge nameščene s strani najemnika, je njegova dolžnost to odstraniti s sten, površino sten pa pripraviti v skladu s temi navodili (glej 5.2.3.2).

5.2.3.2 Navodila za pripravo površin sten in stropov pred izpraznitvijo najemnega stanovanja

- pri vseh postopkih upoštevajte tudi navodila proizvajalca barve, ki jo boste uporabili za slikanje,
- pred pričetkom slikarskih del:
 - demontirajte in od sten in stropov odstranite vse pohištvo ter druge stvari, ki lahko motijo izvedbo slikarskih del,
 - s sten in stropov odstranite vse pritrdilne elemente (žeblice, vijake, obešala ipd.),
 - demontirajte vsa svetila in druge elemente (npr. ventilatorji, notranje enote klima naprav, karnise ipd.) na stenah in stropovih, kjer se bodo izvajala slikopleskarska dela,
 - demontirajte vse okvirje stikal in vtičnic,

Opozorilo:

- ☞ vsa dela pri demontažah montažah opreme ali naprav, priključenih na električno energijo, mora opraviti usposobljen električar!
- ☞ pred pričetkom demontaž izklopite glavno varovalko v stanovanju!
- ☞ po demontaži morajo biti vsi prosti kontakti na električnih napeljavah zaščiteni tako, da ne predstavljajo nevarnosti za izvajalca slikarskih del!

- pazljivo demontirajte vse stenske zaključne letve lesenih ali podobnih talnih oblog,
- na vseh stikih površin za slikanje z ostalimi gradbenimi elementi (stavbno pohištvo, tlaki, ploščice idr.) namestite primeren zaščitni trak,
- vse površine, ki bi se lahko zamazale med izvedbo slikarskih del, je potrebno prekriti z zaščitnimi folijami ali podobnimi primernimi materiali za ves čas izvedbe slikarskih del,
- priprava površine:
 - če se obstoječi sloji barve luščijo, jih je postrgati do zdrave podlage,
 - vse poškodovane površine, vogale in mesta izvrtin je potrebno predhodno slikarsko izravnati: pri izbiri materiala upoštevajte obseg in potrebno debelino izravnalnih nanosov,
 - za uporabljene materiale, postopke in zaporedje dela upoštevajte navodila na embalaži oz. tista navodila, ki vam jih mora zagotoviti prodajalec izravnave,
 - v primeru madežev na površini se posvetujte s strokovnjakom, na kakšen način lahko prekrijete in »izolirate« te madeže, da ne bodo kasneje ponovno nastajali na sveže pobarvani površini,
 - v primeru, da ste v prostorih kadili ali da ste v kuhali brez uporabe nape, se posvetujte s strokovnjakom, na kakšen način lahko prekrijete te mastne in kontaminirane površine, da ne bodo kasneje na sveže pobarvani površini nastajali madeži,
- slikanje:
 - glede na stanje obstoječih površin morate izbrati pravilne barve in postopke, da bo končni izdelek enakomerno pobarvana bela površina brez lis, madežev ali drugih nepravilnosti,
 - dosledno upoštevajte navodila proizvajalcev barv, ki so praviloma napisana na vsaki embalaži,

Opozorilo:

- ☞ pri izvedbi slikarskih del uporabljajte materiale in postopke samo enega proizvajalca, ker na tak način zagotovite kompatibilnost med njimi!

Priporočilo:

☞ za izvedbo slikarskih del angažirajte usposobljenega izvajalca slikarskih del!

- po slikanju:
 - pazljivo odstranite vse nameščene zaščite, da ne bi pri tem poškodovali ali zamazali sveže pobeljenih površin,
 - na stikih z drugimi elementi (stavbno pohištvo) v vogale po potrebi pazljivo nanesite akrilni kit bele barve,
 - predhodno temeljito očistite ter ponovno montirajte vse stenske zaključne letve lesenih ali podobnih talnih oblog,
 - predhodno temeljito očistite ter ponovno montirajte vse okvirje stikal in vtičnic ter svetila in morebitne druge elemente, ki jih so sestavni del stanovanja,
 - očistite celotno stanovanje.

Opozorili:

- ☞ vsa dela pri ponovnih montažah opreme ali naprav, priklopljenih na električno energijo, mora opraviti usposobljen električar!
- ☞ pred pričetkom montaž izklopite glavno varovalko v stanovanju!

5.2.4 Lesene talne obloge

Vse lesene talne obloge morajo biti očiščene, brez večjih poškodb, brez madežev (npr. od zamakanja pod kuhinjskimi elementi ipd.) in brez odstopljenih delov. Po celotnih obodih prostorov morajo biti nameščene istovrstne zaključne letve. V nasprotnem je dolžnost najemnika te stvari popraviti ali pa nadomestiti z novimi enakovrednimi in istovrstnimi.

Opozorilo:

- ☞ popravila mora opraviti strokovno usposobljena oseba oz. izvajalec podopolagalskih del!

5.2.5 Obloge sten in tal s keramičnimi ploščicami

Vse obloge sten in tal s keramičnimi ploščicami morajo biti očiščene, nepoškodovane, brez izvrtin (izjema: za ogledalo in svetilko nad ogledalom) in v celoti prilepljene na podlago. V nasprotnem je dolžnost najemnika ploščice popraviti ali pa nadomestiti z novimi enakovrednimi in istovrstnimi.

5.2.6 Električne instalacije

Vsa stikala, vtičnice in svetilke (samo tiste, ki so bile vgrajene ob prevzemu stanovanja) morajo biti očiščene in delovati. V nasprotnem je dolžnost najemnika zamenjati jih z novimi enakovrednimi in istovrstnimi za celo stanovanje.

Opozorilo:

- ☞ vsa dela na električnih instalacijah mora opraviti strokovno usposobljena oseba!

5.2.7 Klicni zvonci in domofonske naprave

Klicni zvonci in notranje domofonske naprave morajo biti očiščene, brez poškodb in delovati. V nasprotnem je dolžnost najemnika nedelujoče popraviti ali pa nadomestiti z novimi enakovrednimi in istovrstnimi.

5.2.8 Napeljave za telefon, internet in kabelsko televizijo

Odstranjeni morajo biti vsi nadometni razvodi v stanovanju.

5.2.9 Vodovodna instalacija

Vse napeljave (voda in odtoki) morajo delovati in biti zatesnjene. Sanitarna oprema mora biti nepoškodovana, očiščena umazanije in vodnega kamna, sifoni morajo biti očiščeni, sanitarne armature in splakovalni kotliček morajo delovati in tesniti. V nasprotnem primeru je dolžnost najemnika to popraviti ali pa nadomestiti z novimi enakovrednimi.

Električni grelnik sanitarne vode mora delovati in biti očiščen vodnega kamna. V nasprotnem primeru je dolžnost najemnika grelnik popraviti oz. ga očistiti vodnega kamna.

5.2.10 Radiatorsko ogrevanje

Vsi radiatorji morajo biti očiščeni, vsi spoji in ventili morajo tesniti, nameščeni morajo biti vsi ventili. V nasprotnem primeru je dolžnost najemnika to popraviti, manjkajoče ventile pa nadomestiti z novimi enakovrednimi.

5.2.11 Prezračevanje

Vse rešetke morajo biti nameščene, v celoti prehodne za zrak, nepoškodovane in očiščene. V nasprotnem primeru je dolžnost najemnika to popraviti ali pa rešetke nadomestiti z novimi enakovrednimi.

5.2.12 Plinski grelniki za pripravo tople sanitarne vode

Dokazila (računi in/ali delovni nalogi) o opravljenih rednih letnih servisih plinskega grelnika morajo biti predloženi predstavniku lastnika stanovanja. V nasprotnem primeru bo lastnik sam naročil redni servis ter odpravo morebitnih napak ali pomanjkljivosti zaradi nerednega vzdrževanja, povračilo tako nastalih stroškov in/ali škode pa bo terjal od najemnika.

Dokazila (računi in/ali delovni nalogi) o opravljenih rednih letnih pregledih napeljav za odvod dima morajo biti predloženi predstavniku lastnika stanovanja. V nasprotnem primeru bo sam naročil redni letni pregled napeljav za odvod dima, povračilo tako nastalih stroškov pa bo terjal od najemnika.

5.2.13 Baterijski alarm za ogljikov monoksid

Baterijski alarm mora biti nameščen na svoji lokaciji, baterije morajo delovati.

5.3 PREDELAVE, VGRAJENI DELI IN NAPRAVE S STRANI NAJEMNIKA

5.3.1 Predelave in posegi brez pisnega soglasja lastnika stanovanja

Na dan primopredaje ob vrnitvi stanovanja mora najemnik vzpostaviti stanje pred predelavo ali posegom.

5.3.2 Predelave in posegi na podlagi pridobljenega soglasja lastnika stanovanja

Na dan primopredaje ob vrnitvi stanovanja mora najemnik predstavniku lastnika predložiti kopijo izdanega soglasja ter vzpostaviti stanje, kot je to določeno na izdanem soglasju.

5.3.3 Povrnitev lastnih vlaganj najemnika

Najemnik ima v skladu s Stanovanjskim zakonom SZ-1 (glej 98. člen) pravico do povrnitve neamortiziranega dela koristnih in potrebnih vlaganj v stanovanje, ki jih je opravil v soglasju z lastnikom, če se z njim ne dogovori drugače.

Najemnik mora sočasno s predložitvijo »izjave o odpovedi najema stanovanja« ali najkasneje do dneva vrnitve stanovanja predložiti lastniku specifičen in utemeljen zahtevek. Obvezna priloga zahtevku je kopije izdanega soglasja lastnika, na podlagi katerega je najemnik ta vlaganja izvedel. **Lastnik stanovanja bo vse vloge brez obvezne priloge kot neutemeljene zavrnil.** Ostale vloge bo lastnik stanovanja obravnaval in po potrebi zahteval dodatna pojasnila in dokumente (račune in druge listine v zvezi s temi vlaganji najemnika),

6 UPORABLJENI VIRI

- i. M Sora – Navodila za uporabo in vzdrževanje – izdaja 05: slike v poglavjih 4.1.3.1 in 4.1.3.4.1
- ii. Roltek – Navodila za montažo notranje žaluzije – SLO N.110.001 – slike v poglavju 4.1.3.7
- iii. www.knauf.si – slike in tekst v poglavju 4.1.4
- iv. Kidde – Navodila za baterijske alarme za ogljikov monoksid – slike in tekst v poglavju 4.3.5.3



NEPREMIČNINE CELJE