



Kidričeva ulica 25, 3000 Celje  
☎ 03 42 44 270, ☎ 03 42 44 198, e-pošta: info@sieko.si

## **VARNOSTNI NAČRT**

Investitor:  
**NEPREMIČNINE CELJE d.o.o.,**  
**Miklošičeva 1, Celje**

Objekt:  
**POD GABRI 31-33;**  
**POD GABRI 17-19**

Št. načrta: **EKO-21-202**

**Celje, maj 2021**

**I. NAČRT IN ŠTEVILČNA OZNAKA NAČRTA:**

INVESTITOR: **NPREMIČNINE CELJE d.o.o., Miklošičeva 1, Celje**

OBJEKT: **POD GABRI 31-33; POD GABRI 17-19**

VRSTA PROJEKTNE DOK.: **PZI**

NAČRT IN ŠTEVILČNA OZNAKA NAČRTA: **Varnostni načrt; EKO-21-202**

ZA GRADNJO: **SANACIJSKA DELA**

PROJEKTANT: **SiEKO d.o.o., Kidričeva 25, 3000 Celje**  
DIREKTOR: **Tadej Ribič, v.i.**

podpis:

  
  
žig

KOORDINATOR ZA VZD V FAZI PRIPRAVE PROJEKTA: **Tadej Ribič, var. inž. (št. potrdila 4501-27/2008)**

podpis:



KRAJ IN DATUM IZDELAVE NAČRTA: **Celje, maj 2021**

## KAZALO:

I.	NAČRT IN ŠTEVILČNA OZNAKA NAČRTA: .....	2
II.	PROJEKTNA NALOGA .....	5
III.	KRATEK OPIS IZBRANIH / UPORABLJENIH TEHNOLOGIJ GRADNJE .....	5
IV.	OPIS IN NAČRT UREDITVE GRADBIŠČA .....	6
1.	PODATKI O OBSTOJEČIH INSTALACIJAH IN NAPRAVAH TER DRUGIH VPLIVIH OKOLICE GRADBIŠČA NA VARNOST DELAVCEV .....	6
2.	ZAVAROVANJE GRADBIŠČA PROTI OKOLICI .....	6
3.	GARDEROBE, SANITARNI PROSTORI, PROSTORI ZA ZADRŽEVANJE DELAVCEV, JEDILNICE ..	7
4.	UREDITEV PROMETNIH KOMUNIKACIJ .....	7
5.	DOLOČITEV KRAJA, PROSTORA IN NAČINA RAZMESTITVE IN SHRANJEVANJA GRADBENEGA MATERIALA .....	8
6.	UREDITEV PROSTOROV ZA HRAMBO NEVARNEGA MATERIALA .....	8
7.	NAČIN PREVAŽANJA, NAKLADANJA IN RAZKLADANJA GRADBENEGA MATERIALA IN TEŽKIH PREDMETOV .....	8
8.	NAČIN OZNAČITVE OZ. ZAVAROVANJA NEVARNIH MEST IN OGROŽENIH PODROČIJ NA GRADBIŠČU (NEVARNE CONE) .....	8
	(1) Rušitvena dela .....	9
	(2) Ročno orodje .....	9
	(3) Prenášanje bremen .....	9
9.	NAČIN DELA V NEPOSREDNI BLIŽINI ALI NA KRAJIH, KJER NASTAJAJO ZDRAVJU ŠKODLJIVI PLINI, PRAH IN HLAPI ALI KJER LAHKO NASTANE POŽAR ALI EKSPLOZIJA .....	11
10.	UREDITEV ELEKTRIČNIH NAPELJAV ZA POGON NAPRAV IN STROJEV TER RAZSVETLJAVO NA GRADBIŠČU .....	11
11.	DOLOČITEV MEST ZA POSTAVITEV GRADBENIH STROJEV IN NAPRAV TER ZAVAROVANJA, GLEDE NA LOKACIJO .....	11
12.	DOLOČITEV VRST IN NAČINA GRADBENIH ODROV TER UPORABE LESTEV .....	11
a)	Uporaba lestev .....	11
13.	UKREPI VARSTVA PRED POŽAROM TER OPREMA, NAPRAVE IN SREDSTVA ZA VARSTVO PRED POŽAROM NA GRADBIŠČU .....	12
14.	ORGANIZIRANJE PRVE POMOČI NA GRADBIŠČU .....	12
15.	ORGANIZIRANJE PREHRANE IN PREVOZA DELAVCEV NA DELOVIŠČE/GRADBIŠČE IN Z GRADBIŠČA, ČE JE TO POTREBNO .....	12
V.	SEZNAM NEVARNIH SNOVI .....	12
VI.	NAVEDBA POSEBNO NEVARNIH DEL .....	12
VII.	DOLOČITEV DELOVNIH MEST, NA KATERIH JE VEČJA NEVARNOST ZA ŽIVLJENJE IN ZDRAVJE DELAVCEV TER VRSTE IN KOLIČINE POTREBNE OSEBNE VAROVALNE OPREME, DOLOČITEV PROSTOROV ALI DELOVIŠČ, KJER VELJAJO OLAJŠAVE V ZVEZI S SPLOŠNO ZAHTEVO NOŠENJA ČELADE .....	13
VIII.	SMERNICE ZA USKLAJEVANJE INTERAKCIJE Z INDUSTRIJSKIMI AKTIVNOSTMI V NEPOSREDNI BLIŽINI GRADBIŠČA, TUDI Z ZAČASNO PREKINITVIJO KOMUNALNIH VODOV, ČE JE TO POTREBNO .....	15
IX.	TERMINSKI PLAN .....	15
X.	SKUPNI UKREPI ZA ZAGOTAVLJANJE VARNOSTI IN ZDRAVJA PRI DELU .....	16
XI.	OBVEZNOST VODIJ POSAMEZNIH DEL O MEDSEBOJNEM OBVEŠČANJU O POTEKU POSAMEZNIH FAZ DELA .....	17
XII.	GRADBIŠČNI RED (IZVLEČEK UKREPOV IN PRAVIL ZA ZAGOTOVITEV VARNOSTI NA GRADBIŠČU) .....	18
XIII.	POPIS DEL Z OCENO STROŠKOV UREDITVE GRADBIŠČA IN IZVAJANJA SKUPNIH UKREPOV ZA ZAGOTAVLJANJE VARNOSTI IN ZDRAVJA NA GRADBIŠČU .....	19
XIV.	PRILOGE .....	19
1.	SLIKOVNE PRILOGE .....	19

## UPORABLJENI PREDPISI :

- Zakon o varnosti in zdravju pri delu (Ur. list RS, št. 34/11)
- Gradbeni zakon (Uradni list RS, št. 61/17 in 72/17 – popr)
- Pravilnik o podrobnejši vsebini dokumentacije in obrazcih, povezanih z graditvijo objektov (Uradni list RS, št. 36/18 in 51/18 - popr.),
- Zakon o varstvu pred požarom (Uradni list RS, št. 03/07, 9/11, 83/12, 61/17)
- Zakon o kemikalijah (Ur. list RS, št. 110/03 7/04 – ZdZPZ, 61/06 – ZBioP, 16/08, 9/11 in 83/12 – ZFFS-1)
- Uredba o zagotavljanju varnosti in zdravja na začasnih in premičnih gradbiščih (Ur. list RS št. 83/05)
- Pravilnik o zahtevah za zagotavljanje varnosti in zdravja delavcev na delovnih mestih (Ur. list RS, št. 89/99;39/05 in 43/11)
- Pravilnik o varovanju delavcev pred tveganji zaradi izpostavljenosti kemičnim snovem pri delu (Ur. list RS št. 100/2001, 39/2005, 53/07, 102/10, 43/11 – ZVZD-1, 38/15, 78/18)
- Pravilnik o varovanju delavcev pred tveganji zaradi izpostavljenosti hrupu pri delu (Ur. list RS, št. 17/06, 18/06 in 43/11– ZVZD-1 )
- Pravilnik o varovanju delavcev pred tveganji zaradi izpostavljenosti vibracijam pri delu (Ur. list RS 94/05 in 43/11– ZVZD-1 )
- Pravilnik o varnosti in zdravju pri uporabi delovne opreme (Ur. list RS. št. 101/04 in 34/11 ZVZD-1)
- Pravilnik o osebni varovalni opremi, ki jo delavci uporabljajo pri delu (Ur. list RS. št. 89/99, 39/05 in 43/11 - ZVZD )
- Pravilnik o varnosti strojev (Ur.list RS, št. 75/08, 66/10,17/11 in 74/11)
- Pravilnik o varstvu pri delu pred nevarnostjo električnega toka (Ur.list RS št. 29/92, 56/99 in 43/11 - ZVZD)
- Pravilnik o zagotavljanju varnosti in zdravju pri ročnem prenašanju bremen (Ur. list RS št. 73/05 in 43/11 - ZVZD)
- Pravilnik o preventivnih zdravstvenih pregledih delavcev (Ur.list RS št. 87/02, 29/03, 124/06),
- Pravilnik o varnostnih znakih (Ur. list RS. št. 89/99;39/05,34/10, in 43/11 – ZVZD in 38/15),
- Pravilnik o organizaciji, materialu in opremi za prvo pomoč na delovnem mestu (Ur.list RS št. 136/06,61/10, 43/11 – ZVZD-1),
- Uredba o ravnanju z odpadki, ki nastanejo pri gradbenih delih ( Ur.list RS, št.34/2008).

## **II. PROJEKTNA NALOGA**

### Opis nameravane gradnje:

Na objektu Pod Gabri 31-33 in Pod gabri 17-19, Celje se bodo izvajala naslednja dela : - menjava stavbnega pohištva – okna.

## **III. KRATEK OPIS IZBRANIH / UPORABLJENIH TEHNOLOGIJ GRADNJE**

Preddela :

- Postavitev pomožnih prostorov kot so deponije materialov, sanitarna kabina.

### Nevarnosti pri izvajanju del:

- nevarnosti pri delu z ročnim orodjem,
- nevarnost pri hoji-gibanju po delovišču,
- nevarnost vdihavanja prahu, izpostavljenosti prekomernemu hrupu,
- nevarnost visečih bremen.

### Delovna oprema na gradbišču

Na gradbišču je predvidena naslednja delovna oprema :

- kamioni za odvoz/dovoz materialov,
- ročno električno oz. baterijsko orodje,
- ročno orodje.

#### **IV. OPIS IN NAČRT UREDITVE GRADBIŠČA**

Zahteve za zagotovitev varnosti in zdravja pri gradbenem delu so skladne določili priloge IV. Uredbe o zagotavljanju varnosti in zdravja na začasnih in premičnih deloviščih (Ur. list RS št. 83/05).

##### **1. PODATKI O OBSTOJEČIH INSTALACIJAH IN NAPRAVAH TER DRUGIH VPLIVIH OKOLICE GRADBIŠČA NA VARNOST DELAVCEV**

###### UKREPI:

Pred začetkom izvajanja del je potrebno:

Postaviti pomožne prostore – gradbiščno ograjo za deponijo materiala in postaviti sanitarno kabino. Stanovalce je potrebno seznaniti z delom v objektu.

###### IZVAJANJE DEL GLEDE NA VREMENSKE RAZMERE

V poletnem času v primeru visokih temperatur je potrebno zagotoviti naslednje :

- Izvajati dela v času manjše toplotne obremenitve,
- Zagotoviti dovolj tekočine za pitje,
- Zagotoviti več krajših odmorov, z možnostjo počitka v senci.

##### **2. ZAVAROVANJE GRADBIŠČA PROTI OKOLICI**

Ob pomožnih prostorih na dvorišču se postavi ograja, ki onemogoča dostop nepooblaščenim osebam, predvsem izven delovnega časa gradbišča – ograja se po končanem delu zaklene.

Dostop na delovišče oz v objekt je preko glavnih vhodov in vhodov v posamezna stanovanja.

Potrebno je namestiti tudi opozorilno tablo :

- prepovedan dostop nepooblaščenim,
- obvezna uporaba osebne varovalne opreme (rokavice, čevlji, obleka),
- obvezna uporaba varovalne čelade,
- splošna nevarnost.



### 3. GARDEROBE, SANITARNI PROSTORI, PROSTORI ZA ZADRŽEVANJE DELAVCEV, JEDILNICE

Na gradbišču mora biti pred pričetkom izvajanja del poskrbljeno za primerne sanitarno – higienske razmere. Zagotoviti je potrebno tekočo vodo za umivanje rok. Voda bo delavcem na razpolago iz skupnih prostorov objekta (kot. npr toplotna podpostaja).

Na gradbišču bo cca 10-20 delavcev.

Prehranjevanje delavcev bo organizirano v bližnjih gostinskih lokalih.

Glede na število delavcev na gradbišču se namesti:

- sanitarije: 1 suhi WC,

Sanitarna kabina s kemičnim sistemom čiščenja ne potrebuje kanalizacijskega odvoda.

Vsak izvajalec mora poskrbeti za omarico prve pomoči in za osebo za nudenje prve pomoči.

### 4. UREDITEV PROMETNIH KOMUNIKACIJ

#### Promet znotraj gradbišča

Pri odvažanju in dovažanju materiala na gradbišče se bo uporabljala obstoječa cesta. Izvajalec poskrbi za ustrezno prometno signalizacijo ob ustavljanju na cesti.

Izvajalec del poskrbi za čiščenje prometnih komunikacij, v kolikor se na njih nanaša zemlja ali pesek s koles vozil (občasno čiščenje).

## **5. DOLOČITEV KRAJA, PROSTORA IN NAČINA RAZMESTITVE IN SHRANJEVANJA GRADBENEGA MATERIALA**

Materiali in oprema se razmestijo tako, da predstavljajo najkrajše transportne poti v okviru gradbišča.

Vsi materiali na deponijah morajo biti pregledno zloženi po vrsti in velikosti. Višina ne sme biti višja od dveh metrov. Večina materiala se dovažata na gradbišče sproti.

Podrobnejši način ravnanja z odpadki, določa Uredba o ravnanju z odpadki, ki nastanejo pri gradbenih delih ( Ur.list RS, št.34/2008 ).

## **6. UREDITEV PROSTOROV ZA HRAMBO NEVARNEGA MATERIALA**

Na gradbišču ni predvidene uporabe nevarnih snovi.

## **7. NAČIN PREVAŽANJA, NAKLADANJA IN RAZKLADANJA GRADBENEGA MATERIALA IN TEŽKIH PREDMETOV**

Ves gradbeni material, oprema in vgradni elementi ter odpadni material se bodo na ali z gradbišča dovažali/odvažali s kamioni izvajalcev. Pri prevozu s kamioni je upoštevati cestno prometne predpise.

Gradbeni material se bo razkladal ročno oz. z avtodvigalom (hiabom). Pri razkladanju z avtodvigalom je potrebno manipulativno prostor zavarovati z opozorilno vrvico.

## **8. NAČIN OZNAČITVE OZ. ZAVAROVANJA NEVARNIH MEST IN OGROŽENIH PODROČIJ NA GRADBIŠČU (NEVARNE CONE)**

Vsa nevarna mesta morajo biti zavarovana s kolektivnimi ukrepi, oz. označena z opozorilnimi tablamami in tablamami za prepoved.

Vsi delavci morajo biti obvezno seznanjeni z nevarnimi mesti na gradbišču in poučeni o načinu dela na takih mestih.

### **(1) Označitev oz. zaščita pred padajočim predmetom**

Nad vhodi oz. prehodi je potrebno namestiti zaščitni nadstrešek

Vhodi, prehodi in poti okrog objekta v gradnji morajo biti zavarovani pred materialom, ki bi lahko padel z višine z zaščitnimi nadstreški. Izdelani morajo biti tako, da lahko vzdržijo padajoči material in preprečijo, da se naleteli material ne odbije in raztrese po okolici.

Zaščitni nadstreški na gradbišču ne smejo biti nameščeni manj kot 220 cm in ne več kot 600 cm od tal.



Lesena zaščitna konstrukcija (streha) nadstreška, ki ni tipsko izdelana, mora biti sestavljena iz dveh med seboj pravokotnih slojev desk, ob robovih pa mora imeti polno vertikalno zaščito višine vsaj 50 cm.

Ob objektu se v času izvajanja del postavi začasna ograja – oz. se označi območje z varovalno vrvico, z dodanim opozorilom pozor : pozor nevarnost padca materiala z višine. Varovano območje naj bo široko min. 3 m.

Kjer so ob objektu atriji je pred izvajanjem del potrebno obvestiti stanovalce (s podpisom), da je začasno omejeno gibanje na prostem v atriju.

## **(2) Rušitvena dela – odstranjevanje stavbnega pohištva**

Rušitvena dela se bodo izvajala z ročnim orodjem.

Pri rušenju je potrebno uporabljati osebna zaščitna sredstva (zaščita sluha, zaščita oči, zaščitna obleka, zaščitne rokavice, obleka, obutev, respirator - maska).

## **(3) Ročno orodje**

Naprave in oprema, ki se uporabljajo na gradbišču, morajo biti pred uporabo na gradbišču pregledani in preizkušeni ter imeti veljavna potrdila o pregledu in preizkusu.

Vsi lahko dostopni in gibljivi deli strojev in naprav morajo biti opremljeni z zaščitnimi napravami, ki varujejo delavce pred poškodbami.

Delavci, ki delajo na gradbenih strojih in napravah, morajo imeti za to posebej usposobljeni ter morajo poznati in upoštevati navodila za uporabo in varno delo.

### Delovna oprema

Po uporabi preprečiti delo drugim delavcem. Kadar se s strojem ne dela, mora biti le - ta obvezno izključen od pogona ter onemogočena uporaba nepooblaščenim osebam.

Za vso delovno opremo, ki se bo uporabljala na gradbišču, mora biti ves čas na razpolago evidenca pregledov delovne opreme iz katere bo razvidno, da delovna oprema ustreza zahtevam za varno delo (potrdilo o pregledu in preizkusu delovne opreme).

## **(4) Prenašanje bremen**

### Dvigovanje in spuščanje bremen z avtodvigalom:

- Delovno območje avtodvigala se v času dela obda s signalno vrvico, da druge osebe, ki delo opravljajo v bližini, ne bi zašle v njegovo delovno področje. V delovnem področju dvigala se ne sme opravljati nobeno drugo delo. Pod višjim bremenom se ne sme nahajati nobena oseba.
- Pred začetkom dvigovanja bremena je potrebno preveriti mesto postavitve avtodvigala (trdnost tal). Avtodvigalo je potrebno ustrezno stabilizirati, s pomočjo stabilizatorjev.
- Pred začetkom dvigovanja bremena je potrebno preveriti težo bremena.

- Vsa pomožna dvigovalna oprema mora biti z označena ustrezno nosilnostjo, kar mora biti na njej tudi označeno (atest).
- Avtodvigalo lahko upravljajo samo za - to posebej usposobljeni delavci, skladno z navodili za varno delo.

### Način dviganja materiala, opreme:

- Delavec pripne element (material) na tleh, element se dvigne z varnostnim kavljem. Pri tem je treba paziti, da bremena po dvigu ne bi zanihala. Pri dviganju bremen sodeluje signalist. Drugi delavec sprejme breme. Delo opravlja iz varnega in stabilnega stojišča. Paziti mora, da ne more priti do stisnitve ob del opreme, ob steno, ipd., v primeru, da breme zaniha.
- Za spuščanje - dvigovanje materiala se smejo uporabljati samo brezhibna in preizkušena nosilna in pomožna nosilna sredstva. Bremena je potrebno navezati na način, da se ne morejo sneti ali izpasti. Navezovalna sredstva je treba zavarovati pred mehanskimi in toplotnimi vplivi in deformacijami.

### Splošni signali



Začetek



Stoj



Konec

### Navpični premiki



Dvigni



Spusti



Navpična razdalja

### Vodoravni premiki



Premik naprej



Premik nazaj



Vodoravna razdalja



Desno



Levo

### Nevarnost



Nevarnost

## **9. NAČIN DELA V NEPOSREDNI BLIŽINI ALI NA KRAJIH, KJER NASTAJAJO ZDRAVJU ŠKODLJIVI PLINI, PRAH IN HLAPI ALI KJER LAHKO NASTANE POŽAR ALI EKSPLOZIJA**

Pri delih, kjer nastaja prekomeren prah je treba uporabljati zaščito dihal – respiratorji.

## **10. UREDITEV ELEKTRIČNIH NAPELJAV ZA POGON NAPRAV IN STROJEV TER RAZSVETLJAVO NA GRADBIŠČU**

Predvidena je uporaba ročnega baterijskega orodja.

Če se izkaže potreba po el. energiji je potrebno uporabljati gradbiščni razdelilnik, ki se priključi na el. inštalacijo v dogovoru z upravnikom.

## **11. DOLOČITEV MEST ZA POSTAVITEV GRADBENIH STROJEV IN NAPRAV TER ZAVAROVANJA, GLEDE NA LOKACIJO**

Na gradbišču se bodo uporabljala le ročna orodja.

## **12. DOLOČITEV VRST IN NAČINA GRADBENIH ODROV TER UPORABE LESTEV**

### **a) Uporaba lestev**

Pri delu se bodo občasno uporabljale lestve. Lahko se uporabljajo lesene ali kovinske lestve. Pri izbiri so boljše kovinske ali aluminijaste lestve, ker niso izpostavljene poškodbam sestavnih delov zaradi vremenskih vplivov.

Prenosne lestve naj bodo izdelane v skladu z zahtevami standarda SIST EN 131 ter pred uporabo pregledane in brezhibne.

Lestve bodo pri uporabi postavljene stabilno tako, da ne morejo zdrsniti, se prelomiti ali prevrniti. Prenosne naslonske ( enokrake ) lestve, ki jih bodo delavci uporabljali za dostope bodo ustrezne dolžine, tako da segajo najmanj 1m preko mesta naslanjanja. Kot naslanjanja bo znašal med  $65^{\circ}$  in  $75^{\circ}$ . Naslanjanje lestev na kline (na vogalih zgradb ali drogov) ni dovoljeno.

Z lestev se bodo izvajala le kratkotrajna dela pri katerih ni potreben večji upor delavca ter se uporablja le lažje ročno orodje in manjša količina materiala, ki ne more povzročiti dodatnih nevarnosti za varnost in zdravje delavcev. Delavec bo ob tem z obema nogama stal na istem klinu z eno prosto roko.

### **13. UKREPI VARSTVA PRED POŽAROM TER OPREMA, NAPRAVE IN SREDSTVA ZA VARSTVO PRED POŽAROM NA GRADBIŠČU**

#### Oprema za varstvo pred požarom:

Na gradbišču mora biti najmanj 1 gasilnika ABC 9 kg.

Ročni gasilni aparati in ostala gasilna sredstva ter naprave so dostopne v vsakem trenutku vsem zaposlenim. Ne smejo biti založeni z različnimi materiali.

Vsi gradbeni stroji (avtodvigalo, kamioni) bodo imeli v kabini gasilni aparat.

#### Osnovni ukrepi za preprečevanje požara:

- Lahko gorljive materiale takoj odstraniti z delovišča (mastne krpe, prazna embalaža vnetljivih tekočin,...).
- Vsaka nekontrolirana uporaba odprtega ognja na delovišču je PREPOVEDANA.
- Vsa začasno urejena el. instalacija mora biti tako izvedena, da ne more povzročiti požara.
- Vhodi, izhodi, dovozi se ne smejo zalagati s predmeti, ki bi lahko ovirali nemoten prehod in hitro intervencijo v primeru požara.

#### Ukrepi ob nastanku požara:

**Začetni požar se poskuša gasiti, obvestiti odgovorne osebe, oz. pokliče poklicno gasilsko in reševalno službo ( tel. 112 ).**

### **14. ORGANIZIRANJE PRVE POMOČI NA GRADBIŠČU**

Na gradbišču mora biti zagotovljena prva pomoč in organizirano reševanje v primeru poškodbe pri delu. Na gradbišču mora biti omarica prve pomoči s sanitetnim materialom in sredstvi za prvo pomoč (predpisana vsebina). Izvajalec mora imeti določeno in usposobljeno osebo za nudenje prve pomoči.

### **15. ORGANIZIRANJE PREHRANE IN PREVOZA DELAVCEV NA DELOVIŠČE/GRADBIŠČE IN Z GRADBIŠČA, ČE JE TO POTREBNO**

Prehrana za delavce je zagotovljena v bližnjih gostinskih lokalih. Število obrokov se poveča na 2, kadar se delo izvaja v podaljšanem delovnem času. Delodajalec povrne stroške prehrane po kolektivni pogodbi.

Delavci se na in z gradbišča dnevno vozijo.

#### **V. SEZNAM NEVARNIH SNOVI**

Na gradbišču se ne bodo uporabljale nevarne kemikalije.

#### **VI. NAVEDBA POSEBNO NEVARNIH DEL**

Na gradbišču se ne bodo izvajala posebno nevarna dela.

**VII. DOLOČITEV DELOVNIH MEST, NA KATERIH JE VEČJA NEVARNOST ZA ŽIVLJENJE IN ZDRAVJE DELAVCEV TER VRSTE IN KOLIČINE POTREBNE OSEBNE VAROVALNE OPREME, DOLOČITEV PROSTOROV ALI DELOVIŠČ, KJER VELJAJO OLAJŠAVE V ZVEZI S SPLOŠNO ZAHTEVO NOŠENJA ČELADE**

Vsa dela na gradbišču predstavljajo delo, kjer se pojavljajo v posameznih fazah dela večje nevarnosti za življenje in zdravje.

Pri delih na gradbišču so poleg navedenih, obvezna sredstva za osebno varnost pri delu, ki so določena v oceni tveganja za delovna mesta pri posameznem izvajalcu.

	<b>Vrste osebne varovalne opreme</b>	Kom
<b>Pri vseh delih na gradbišču:</b>		
1.	varovalna čelada	0
2.	varovalna obleka	0
3.	varovalne usnjene rokavice	0
4.	varovalni čevlji z neodrsečim podplatom in varovalno kapico ter vdelanim jeklenim podplatnikom	20
<b>Pri delih, kjer nastaja prekomeren prah:</b>		
5.	zaščita dihal – varovalna maska za varovanje pred delci prahu	10
6.	zaščita oči – tesno prilegajoča varovalna očala	10
<b>Pri polaganju hidroizolacije:</b>		
7.	zaščita rok – zaščitne rokavice	0
8.	zaščita telesa – predpasnik	0
<b>Pri delih, kjer nastaja prekomeren ropot:</b>		
9.	varovanje sluha – čepi, slušalke.	10
<b>Varovalna oprema za obiskovalce gradbišča</b>		
Predvideno največje število obiskovalcev na gradbišču je – <b>2 osebe</b>		
10.	varovalna čelada	2

Varovalno čelado morajo na gradbišču nositi vse osebe, ki se iz kakršnegakoli vzroka nahajajo na gradbišču.

Obveznost nošenja čelade velja zlasti v naslednjih primerih:

- kjer obstaja možnost padca predmetov na glavo,
- če je možnost padca v globino večjo od 1 m,
- kjer je možen udarec v glavo ob oviro v prostoru,
- ob potekajočem prometu,
- ko je v varnostnem načrtu ugotovljena možnost za poškodbo glave zaradi drugih vzrokov.

Uporaba čelada je obvezna pri eventualnem odstranjevanju odpadkov ob objektu med delom.

Če obstaja nevarnost za poškodbe glave samo na delu gradbišča, lahko koordinator za varnost in zdravje določi, da se mora varnostna čelada nositi samo na tem delu gradbišča. Ogroženi prostor se posebej označi, na vseh dostopih v to področje pa postavi ustrezne znake za obveznost nošenja čelade.

## **VIII. SMERNICE ZA USKLAJEVANJE INTERAKCIJE Z INDUSTRIJSKIMI AKTIVNOSTMI V NEPOSREDNI BLIŽINI GRADBIŠČA, TUDI Z ZAČASNO PREKINITVIJO KOMUNALNIH VODOV, ČE JE TO POTREBNO**

Gradbišče se nahaja v stavbi v kateri se normalno stanuje. Vse stanovalce se seznaniti z predvidenimi posegi.

Pred pričetkom del je potrebno preprečiti dostop stanovalcev in ostalih z opozorilno vrstico na straneh objekta kjer se izvaja demontaža – montaža stavbnega pohištva.

## **IX. TERMINSKI PLAN**

Terminski plan izdelata glavni izvajalec del pred začetkom izvajanja.

Pri izdelavi terminskega plana je potrebno upoštevati vzporedno izvajanje posameznih faz del izvajalcev, tako da se delavci posameznih izvajalcev del ne bodo med seboj ogrožali.

## **X. SKUPNI UKREPI ZA ZAGOTAVLJANJE VARNOSTI IN ZDRAVJA PRI DELU**

Delo na gradbišču se ne sme začeti dokler niso zagotovljeni vsi predpisani ukrepi iz tega varnostnega načrta ter uredbe o zagotavljanju varnosti in zdravja na začasnih in premičnih gradbiščih (Ur. list RS št. 83/05).

Predviden je en izvajalec del. V kolikor ima izvajalec podizvajalce je potrebno podpisati pisni sporazum.

Glavni ukrepi za zagotavljanje varnosti in zdravja na gradbišču so:

- Gradbišče je potrebno ustrezno urediti, zavarovati, označiti, preprečiti dostop nezaposlenim, nepooblaščenim, urediti poti, zavarovati nevarne cone (table za opozorila in obvestila na vstopu v gradbišče, signalne vrvice, ograje....).
- Delovna oprema (stroji in naprave) se lahko uporablja samo, če je brezhibna,
- Zagotoviti ustrezno opremo za nudenje prve pomoči in za gašenje začetnih požarov,
- Zagotoviti redno odstranjevanje odpadkov,
- Prepovedano je uporabljati lestve, ročna električna orodja in pripomočke, ročno orodje, če niso brezhibni, pregledani in preizkušeni.
- Prepovedano je opravljanje del brez uporabe predpisanih sredstev in opreme za osebno varnost pri delu.
- Delavci lahko opravljajo delo samo, če so usposobljeni za varno delo in varstvo pred požarom (teoretično in praktično) in imajo opravljen ustrezen zdravniški pregled.
- Delavcem mora biti zagotovljena vsa predpisana oprema za osebno varnost pri delu.
- Delavcem je strogo prepovedano gibanje izven gradbišča in izven določenih in varno urejenih površin.
- Prepovedano je opravljati dela samovoljno brez vednosti odgovornega vodje.



## **XI. OBVEZNOST VODIJ POSAMEZNIH DEL O MEDSEBOJNEM OBVEŠČANJU O POTEKU POSAMEZNIH FAZ DELA**

Predviden je en izvajalec del. Dela se morajo uskladiti z upravnikom objekta. Predvsem pa je potrebno obveščati stanovalce o predvidenem poteku del.

## **XII. GRADBIŠČNI RED (IZVLEČEK UKREPOV IN PRAVIL ZA ZAGOTOVITEV VARNOSTI NA GRADBIŠČU)**

- ❖ Na območju gradbišča je obvezno upoštevati vse opozorilne znake in vsebino napisov na opozorilnih tablah - prepovedi, opozorila,...
- ❖ Na gradbišču je obvezna uporaba osebnih varovalnih sredstev in opreme.
- ❖ Vsako okvaro na delovni opremi ali nevaren pojav, ki lahko ogrozi varnost in zdravje delavcev na gradbišču, dolžan delavec tako obvestiti nadrejenega, delo pa se prekine,
- ❖ Pri delu z delovno opremo je potrebno upoštevati vse predpisane varnostne ukrepe in navodila za varno delo. Prepovedano je gibanje v manevrskem prostoru delovnih strojev.
- ❖ Avtodvigala se smejo uporabljati le na utrjenih površinah do dovoljenih naklonov terena ter pri ustrezni trdnosti tal.
- ❖ Med transportom bremen z avtodvigalom, med obratovanjem gradbenih in drugih strojev, se morajo delavci ravnati po zvočnih in drugih signalih in se umakniti na varno razdaljo območje pa zavarovati s signalno vrvico. Prepovedano se je zadrževati in gibati pod visečimi bremenimi – avtodvigalo.
- ❖ Prepovedan je vnos, razdeljevanje in uživanje alkoholnih pijač, drog, narkotičnih sredstev ipd. na gradbišče. Prav tako je prepovedano opravljati delo delavcem pod vplivom prej omenjenih snovi.
- ❖ Oprema za gašenje mora biti dostopna in ne založena ter pregledana in preizkušena skladno z zakonodajo.
- ❖ Dela se izvajajo samo na gradbišču, ki je označeno in ograjeno.
- ❖ V primeru poškodbe pri delu oz. večjega požara je potrebno obvestiti reševalno - gasilsko službo (tel. 112), policijo (tel. 113), inšpekcijo dela, koordinatorja za varnost in zdravje pri delu

**XIII. POPIS DEL Z OCENO STROŠKOV UREDITVE GRADBIŠČA IN IZVAJANJA  
SKUPNIH UKREPOV ZA ZAGOTAVLJANJE VARNOSTI IN ZDRAVJA NA GRADBIŠČU**

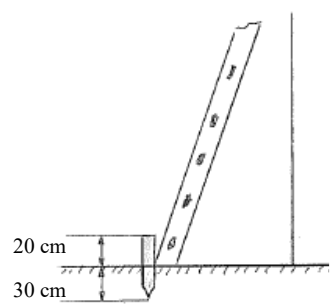
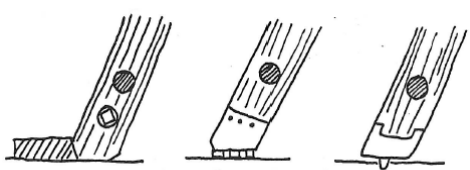
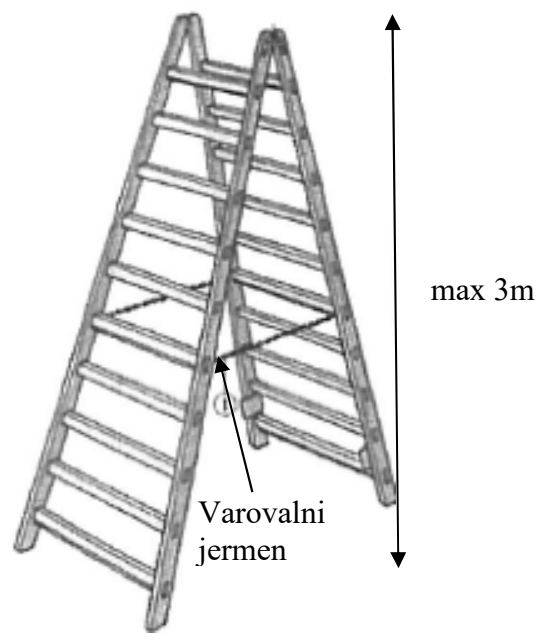
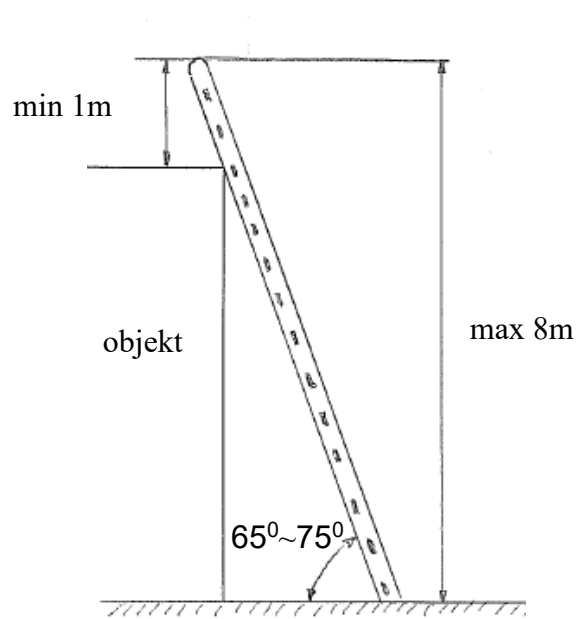
**XIV. PRILOGE**

**1. SLIKOVNE PRILOGE**

1. LESTVE
2. PRIKAZ ORGANIZACIJE GRADBIŠČA
3. DODATEK KORONA VIRUS

# 1. SLIKOVNE PRILOGE

## 1. LESTVE



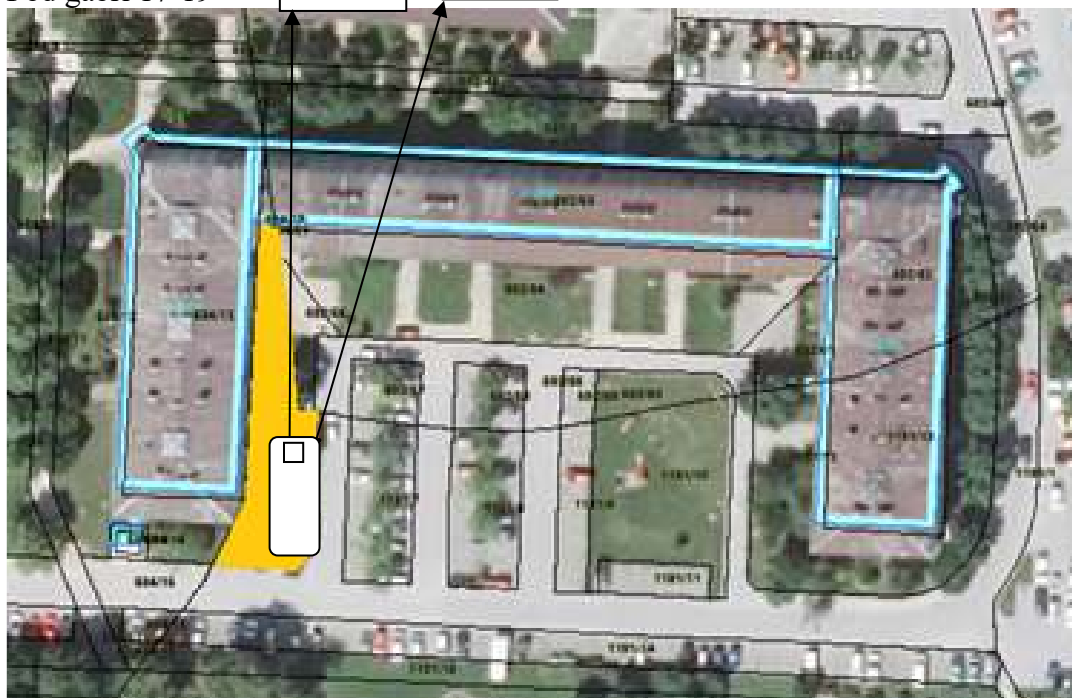
Pod gabri 31-33



Pod gabri 17-19

Sanitarna kabina

Ograja



Navodila za ravnanje: KORONAVIRUS COVID-19	
GRADBIŠČA	
UKREPI NA GRADBIŠČU	
<b>Delavec, ki ni popolnoma zdrav (nahod, kihanje, kašljanje,...) mora gradbišče takoj zapustiti do popolne ozdravitve</b>	
<ul style="list-style-type: none"> <li>Malico si organizira vsak delavec sam oziroma jo mora prinesiti s seboj (do preklica obratovanja gostinskih lokalov).</li> <li>V jedilnicah je potrebno zagotoviti, da ljudje sedijo vsaj 2 m narazen.</li> <li>Naj osebe ne gledajo eden proti drugemu.</li> <li>Čas za malico naj se podaljša oziroma razdeli, da se lahko zagotovi, da sočasno ni preveč oseb na mestih za prehranjevanje.</li> </ul>	
<ul style="list-style-type: none"> <li>V garderobah se lahko sočasno nahaja samo 1 oseba.</li> <li>Čas za preoblačenje naj se podaljša oziroma razdeli, da se lahko zagotovi, da sočasno v garderobah ni več oseb.</li> <li>Garderobe obvezno večkrat prezračiti (zjutraj, pred preoblačenjem, po preoblačenju, po malici, po vsakem zadrževanju v garderobi).</li> </ul>	
<ul style="list-style-type: none"> <li>V kadalnicah (če so urejene) se prav tako naj nahaja samo toliko oseb, da se zagotovi med njimi 2 m razdalje.</li> <li>V prostorih z avtomati z a pijačo in hrano se lahko sočasno nahaja samo 1 oseba.</li> <li>Prostor naj se stalno zrači.</li> </ul>	
<ul style="list-style-type: none"> <li>Delavce opozarjati na osebno higieno in striktno umivanje rok (po kašljanju, pred malico, po WC-ju)</li> </ul>	
<ul style="list-style-type: none"> <li>Dodatno urediti pipe za vodo, da si bodo vsi na gradbišču lahko hitreje umili roke.</li> </ul>	
<ul style="list-style-type: none"> <li>Na gradbišču naj se vodi poimenski seznam dnevne prisotnosti vseh oseb, da se v primeru okužene osebe lahko ugotovi vse njegove stike.</li> </ul>	

### KORONAVIRUS - UKREPI IN ZAŠČITA

V trenutnih razmerah zaradi koronavirusa ni treba zapirati šol in odpovedovstajevnih prireditev. Če tem je treba upoštevati naslednja priporočila:

- Redno umivanje rok z milom ali uporaba razkužil, če prvo ni na voljo.
- Kihanje ali kašljanje v zgornji del rokava oz. papirnati robček, ki ga po uporabi odvrzite v koš.
- Izogibanje dotikanju oči, nosu in ust.
- Redno zračenje prostorov.
- Redno čiščenje in razkuževanje predmetov in površin, ki se jih pogosto dotikamo.
- Ostanite doma, če ste bolni.

Če ste bolni, ostanite doma, da se prepreči širjenje bolezni, kar to upoštevate npr. ob gripi. Obvestite osebnega zdravnika ali zdravstveno službo in se v zdravstvene ustanove ne odpravljajte nespovedani.

Več informacij: [www.gov.si/tema/koronavirus](http://www.gov.si/tema/koronavirus)

**PO UPORABI WC-ja, SI OPERI ALI RAZKUŽI ROKE**

Orodja si delavci ne smejo sposojati med sabo, razen če se orodja razkužujejo !  
 Na razpolago mora biti razkužilo za obiskovalce in delavce.  
 V zaprtih prostorih je obvezna uporaba maske.

Opomba : spremljati navodila NIJZ